



**MULTIBRANDSTOFKACHEL
POELE MULTI-COMBUSTIBLES
MULTIFUEL STOVE
MULTIBRENNSTOFFOFENOVE**

DRU 64GM

DRU 78GM

INSTALLATIEVOORSCHRIFTEN EN GEBRUIKSAANWIJZING

INSTALLATION ET MODE D'EMPLOI

INSTALLATION INSTRUCTIONS AND OPERATING MANUAL

EINBAUANLEITUNG UND GEBRAUCHSANWEISUNG

Inhoudsopgave

	<u>pag</u>
Voorwoord	4
1. Inleiding	4
2. Veiligheid	4
3. Installatievoorschrift	5
3.1. Vooraf	5
3.1.1. De schoorsteen.....	5
3.1.2. Ventilatie van het lokaal.....	6
3.1.3. Vloer, wanden.....	7
3.2. Voorbereidende werkzaamheden.....	7
3.2.1. Rookgasuitgang.....	7
3.2.2. Montage van de "koude hand"	8
3.2.3. Montage en plaatsing van kolenbunker (optie).....	8
3.3. Afwerking.....	8
3.4. Verpakkingsmaterialen.....	8
4. Gebruiksaanwijzing.....	9
4.1. Brandstof	9
4.2. Luchtregeling.....	9
4.3. Aanmaken.....	10
4.4. Stoken met hout	10
4.5. Stoken met kolen.....	11
4.6. Stoken op laag regime	11
4.7. Ontassen	12
4.8. Doven.....	12
4.9. Weersomstandigheden.....	12
5. Onderhoud	12
Bijlage 1 : Technische gegevens	44
Bijlage 2 : Afmetingen	45

Table des matières

	<u>pag</u>
Préface	14
1. Introduction.....	14
2. Sécurité	14
3. Installation.....	15
3.1. Au préalable	15
3.1.1. La cheminée	15
3.1.2. Ventilation du local.....	16
3.1.3. Sol, parois	16
3.2. Travaux préparatoires.....	17
3.2.1. Sortie fumées	17
3.2.2. Montage de la « poignée froide »	18
3.2.3. Montage et placement de la trémie (en option)	18
3.3. Finition	18
3.4. Emballage	18
4. Mode d'emploi.....	19
4.1. Combustible	19
4.2. Réglages d'air.....	19
4.3. Allumage	20
4.4. La combustion au bois	20
4.5. La combustion au charbon	21
4.6. Chauffer à bas régime	22
4.7. Le décendrage	22
4.8. Extinction	22
4.9. Conditions atmosphériques.....	22
5. Entretien.....	22
Annexe 1 : données techniques.....	44
Annexe 2 : dimensions	45

Table of contents

	<u>pag</u>
Foreword	24
1. Introduction	24
2. Safety.....	24
3. Installation guideline	25
3.1. Preliminary measures.....	25
3.1.1. The chimney.....	25
3.1.2. Ventilation.....	26
3.1.3. Floor, walls.....	26
3.2. Preparing the stove	27
3.2.1. The smoke outlet	27
3.2.2. Assembling the "cold handle"	28
3.2.3. Assembly and placement of coalbunker (optional)	28
3.3. Finishing	28
3.4. Packaging materials.....	28
4. Instructions for use	29
4.1. Fuel.....	29
4.2. Air supply adjustment	29
4.3. Lighting a fire	30
4.4. Burning wood	30
4.5. Burning coal	31
4.6. Low heating.....	32
4.7. Ash removal	32
4.8. Extinguishing the fire	32
4.9. Weather conditions.....	32
5. Maintenance	32
Annex 1 : Technical data sheet	44
Annex 2 : Dimensions.....	45

Inhalt

	<u>pag</u>
Vorwort	34
1. Einleitung	34
2. Sicherheit	34
3. Montagevorschrift.....	35
3.1. Vorher.....	35
3.1.1. Der Schornstein.....	35
3.1.2. Lüftung des Raumes.....	36
3.1.3. Fussboden, Wände	36
3.2. Vorbereitende Arbeiten	37
3.2.1. Rauchgasausgang.....	37
3.2.2. Montage des "kalten Handgriffs"	38
3.2.3. Montage und Aufstellung der Kohlenbunkers (option)	38
3.3. Abfertigung	38
3.4. Verpackungsmaterialien.....	38
4. Gebrauchsanleitung	39
4.1. Brennstoff	39
4.2. Luftregelung.....	39
4.3. Anzünden.....	40
4.4. Heizen mit Holz	40
4.5. Heizen mit Kohlen.....	41
4.6. Geringes Heizen	42
4.7. Entaschen.....	42
4.8. Auslöschen.....	42
4.9. Wetterlage	42
5. Wartung	42
6. Die Bauart-Raumheizvermögen.....	43
Anlage 1 : Technischen Daten	44
Anlage 2 : Abmessungen.....	45

Voorwoord

Bij deze kachel ontvangt u deze installatievoorschriften en gebruiksaanwijzing. U vindt er naast instructies voor het plaatsen en informatie over het gebruik, ook adviezen omtrent veiligheid en onderhoud.

Lees dit boekje zorgvuldig, vooraleer met de plaatsing aan te vatten en het toestel in gebruik te nemen.

Bewaar dit boekje, zodat een volgende gebruiker er zijn voordeel mee kan doen.

1. Inleiding

Met de aankoop van een DRU heeft u een kwaliteitsproduct gekocht, een toestel dat symbool staat voor een nieuwe generatie energiezuinige en milieuvriendelijke verwarmingstoestellen, waarbij optimaal gebruik wordt gemaakt van zowel convectiewarmte als stralingswarmte. Door toepassing van een revolutionair verbrandingsconcept levert een DRU verbluffende resultaten en voldoet aan de strenge milieu- en veiligheidsnormen. Daarbij kunt u blijven genieten van een mooi vlammenspel.

De toestellen worden geproduceerd volgens ISO 9002 en met de modernste productiemiddelen.

Mocht er onverhoopt toch iets aan uw toestel mankeren, dan kunt u altijd een beroep doen op de DRU service. Het toestel mag niet gewijzigd worden en gebruik steeds originele onderdelen.

Dit toestel is ontworpen om te worden geplaatst in een woonruimte en hermetisch te worden aangesloten aan een rookgasafvoer kanaal (schoorsteen).

Een vakkundige plaatsing, een goedwerkende schoorsteen en een afdoende verluchting zijn een waarborg voor een langdurige en feilloze werking van Uw toestel.

Laat u bij plaatsing en aansluiting adviseren of helpen door een vakman.

2. Veiligheid

Het toestel is ontworpen voor verwarmingsdoeleinden. Dit houdt in dat alle oppervlaktes, inclusief het glas, zeer heet kunnen worden (> 100°C).

Plaats geen gordijnen, kleren, wasgoed, meubels of andere brandbare materialen bovenop of in de nabijheid van het toestel.

Het is raadzaam, na installatie van de haard, deze enige uren op de hoogste stand te stoken en daarbij tevens goed te ventileren, zodat de hittebestendige lak de kans heeft om uit te harden. Dit kan gepaard gaan met enige rookontwikkeling, doch deze verdwijnt vanzelf na enige tijd.

Regelmatige reiniging en onderhoud van toestel en schoorsteen is noodzakelijk voor een langdurige en veilige werking van uw installatie. Volg hiervoor nauwgezet de instructies in het betreffende hoofdstuk.

Bij schoorsteenbrand zet je de luchtschuiven van het toestel onmiddellijk dicht verlicht de kamer en bel de brandweer.

Gebroken of gebarsten glas moet worden vervangen alvorens het toestel opnieuw in gebruik te nemen.

Het toestel is specifiek ontworpen om bepaalde soorten brandstoffen te gebruiken. In de technische specificaties in bijlage vindt U hiervan de detail. Het is absoluut verboden andere dan deze brandstoffen te gebruiken. Uw toestel kan hierdoor sneller beschadigd worden. Het is bovendien schadelijk voor het milieu.

3. Installatievoorschrift

3.1. Vooraf

De kachel moet hermetisch worden aangesloten op een goed werkende schoorsteen, voldoende afgeschermd zijn van brandbare materialen (vloer en wanden), in een ruimte met voldoende verluchting.

Informeer naar nationale of plaatselijke normen en voorschriften terzake. Uw dealer kan u hierin adviseren.

Raadpleeg eventueel ook brandweer en/of verzekeringsmaatschappij naar specifieke voorschriften of vereisten.

Neem ook kennis van de technische specificaties in bijlage van deze handleiding alvorens met de installatie aan te vatten.

3.1.1. De schoorsteen

De schoorsteen (het rookkanaal) heeft een dubbele functie :

- Het aanzuigen van de lucht vanuit de kamer, nodig voor de verbranding van de brandstof in de kachel of open haard.
- Het afvoeren van de verbrandingsgassen door thermische en natuurlijke trek. De thermische trek ontstaat door het warmteverschil tussen de lucht in en buiten het rookkanaal. De opgewarmde lucht in het rookkanaal is lichter dan de koude lucht buiten het kanaal en stijgt daarom omhoog, samen met de verbrandingsgassen. Natuurlijke trek wordt veroorzaakt door omgevingsfactoren o.a. de wind.

Het is verboden om meerdere toestellen op een enkele schoorsteen aan te sluiten (bv. de centrale verwarmingsketel), tenzij lokale of nationale reglementeringen hierin voorzien.

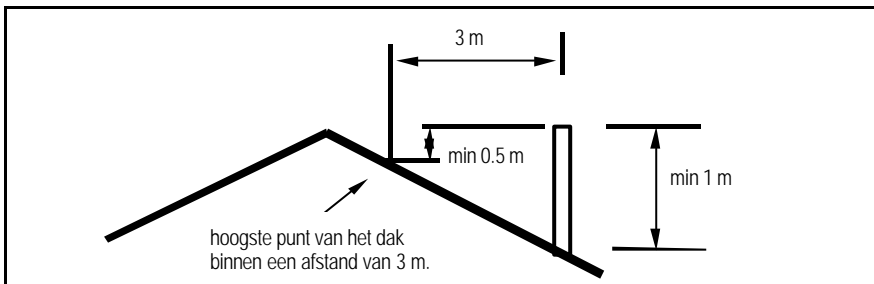
Ga na welke schoorsteen nodig is voor het gekozen toestel, en of de bestaande schoorsteen geschikt is. Laat u hierbij adviseren door een specialist.

De schoorsteen voldoet best aan de volgende voorwaarden :

- Het rookkanaal moet gemaakt zijn van vuurvast materiaal. Elementen van keramiek of roestvrij staal verdienen aanbeveling.
- De schoorsteen moet luchtdicht en goed gereinigd zijn, en een voldoende trek garanderen (een trek of onderdruk van 15 tot 20 Pa tijdens normaalbelasting is ideaal).
- Hij moet zo verticaal mogelijk lopen, vertrekend van de uitgang van het toestel. Richtingsveranderingen en horizontale stukken zijn afgeraden, wegens verstoring van de rookgasafvoer en mogelijke ophoping van roet (verstopping !!).
- De binnenmaten van de schoorsteen mogen niet te groot zijn om de rookgassen niet te sterk te laten afkoelen. Voor aanbevolen schoorsteendiameter, zie technische specificatie in bijlage. Indien het rookkanaal behoorlijk geïsoleerd is, kan de diameter eventueel groter zijn.
- De sectie van het rookkanaal moet vooral constant zijn. Verbredingen, en vooral vernauwingen, verstoren de vlotte rookgasafvoer en worden best vermeden. Hetzelfde geldt voor een dekplaat of afvoerkap bovenop de schoorsteen. Let erop

dat hierdoor de uitmondingssectie niet vernauwt, en dat de kap zodanig ontworpen is, dat bij wind, de afvoer van de rookgassen niet belemmerd, maar bevorderd wordt.

- Vooral als het rookkanaal door onverwarmde ruimten loopt of buitenwanden heeft, is bijkomende isolatie belangrijk. Metalen schoorstenen, of schoorsteen-gedeelten buiten de woning, moeten steeds worden uitgevoerd in dubbelwandig geïsoleerde buizen. Het buitendaks gedeelte van de schoorsteen moet steeds geïsoleerd zijn.
- De schoorsteen dient voldoende hoog te zijn (minimum 4 meter), en uitmonden in een zone die niet verstoord wordt door omliggende gebouwen, nabijstaande bomen of andere hindernissen. Als vuistregel geldt: 60 cm boven de nok van het dak. Indien de nok meer dan 3 meter verwijderd is van de schoorsteen, zie dan de afmetingen aangegeven in figuur hieronder. Afhankelijk van eventueel nabijgelegen gebouwen en / of bomen, moet de schoorsteen hoger zijn.



3.1.2. Ventilatie van het lokaal

Verbranding van hout, kolen of gas verbruikt zuurstof. Het is dus van groot belang dat de ruimte waar het toestel geïnstalleerd wordt, voldoende verlucht of geventileerd wordt.

Bij een onvoldoende verluchting kan de verbranding verstoord worden, en kan de feilloze afvoer van de rookgassen door de schoorsteen niet meer gegarandeerd worden, met mogelijk rookuitwasemingen in de woonkamer tot gevolg.

Plaats desnoods in de kamer een verluchtingsrooster die toevoer van verse lucht garandeert. Deze voorziening is zeker nodig bij goed geïsoleerde ruimtes, wanneer er mechanische ventilatie aanwezig is.

Let ook op andere luchtverbruikers die in dezelfde ruimte of in de woning aanwezig zijn, zoals een ander verwarmingstoestel, een dampkap, een droogkast of een badkamerventilator. Gebruik deze toestellen niet als de haard brandt, of zorg voor een extra luchttoevoer in functie van deze toestellen.

Indien uw toestel is voorzien van de (optioneel verkrijgbare) aansluitset voor het aanvoeren van de verbrandingslucht van buiten de kamer, hoeft u voor uw toestel geen extra luchttoevoer te voorzien. Zorg wel voor voldoende verluchting van de ruimte waaruit u de lucht aanvoert.

3.1.3. Vloer, wanden

Voorzie voldoende afstand tussen het toestel en brandbare materialen zoals houten wanden en meubels. Voor vrijstaande toestellen dient deze afstand minimaal 40 cm te bedragen.

De vloer moet voldoende draagkrachtig zijn. Een brandbare vloer moet voldoende beschermd worden tegen warmte-uitstraling door middel van een onbrandbare beschermplaat. Een vloerkleed moet minimaal 80cm van het vuur verwijderd zijn.

Voor verdere specifieke richtlijnen, zie technische specificatie in bijlage.

3.2. Voorbereidende werkzaamheden

Controleer het toestel onmiddellijk bij ontvangst op transportschade en/of zichtbare schade en breng desgevallend de leverancier op de hoogte. Stel het toestel intussen niet in werking.

Teneinde beschadiging van het toestel te vermijden bij plaatsing, en om het toestel gemakkelijker te kunnen manipuleren, is het aangeraden vooraf eerst alle niet-vaste onderdelen uit de kachel te verwijderen (vuurvaste stenen, aslade, ...). Let bij het uithalen van deze stukken op hun positie, zodat u ze achteraf op de juiste manier opnieuw in het toestel kan plaatsen.

Met het toestel worden de volgende accessoires meegeleverd :

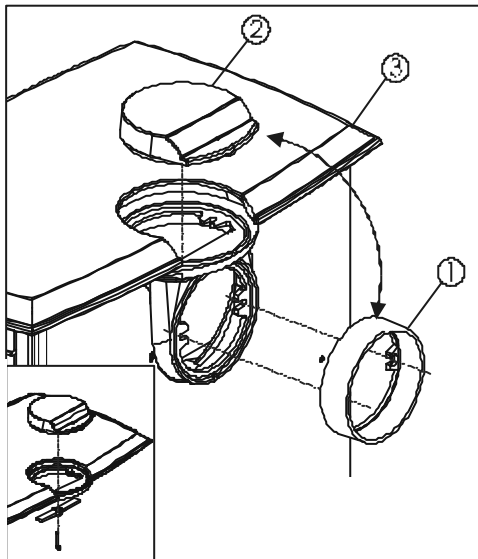
- Een aansluitkraag met bevestigingsmateriaal
- Een afsluitdeksel met bevestigingsmateriaal
- Een "koude hand" voor het openen van de frontdeur en zijdeur
- Een "koude hand" voor het uitnemen van de aslade en voor het ontassen
- Een "koude hand" voor het vuldeksel in de topplaat
- Een trekschepje voor de assen

3.2.1. Rookgasuitgang

Uw toestel laat de volgende aansluitingen toe : topaansluiting en achteraansluiting.

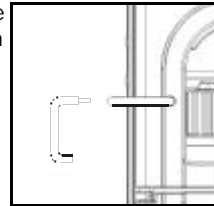
Bij levering zijn de rookgasuitgang naar achter en naar boven open gelaten. Afhankelijk van de verkozen aansluiting, kan een van de twee openingen worden afgesloten met het meegeleverde afsluitdeksel (2), en de andere worden voorzien van de meegeleverde aansluitkraag (1) (zie figuur hiernaast). Gebruik hiervoor de meegeleverde bevestigingsmaterialen en zorg voor een goede afdichting van aansluitkraag en deksel op het toestel door middel van de bijgevoegde kit of pasta.

Om de aansluiting te vergemakkelijken, kan de topplaat (3) gewoon van het toestel afgenomen



en teruggeplaatst worden zondermeer.

Het afsluitdekseltje (2) is zodanig ontworpen dat het, in geval van achteraansluiting inte grerend deel lijkt uit te maken van de topplaat, en, bij topaansluiting, de achteruitgang kan afsluiten zonder storend zichtbaar te zijn.



3.2.2. Montage van de “koude hand”

Zie figuur voor montage.

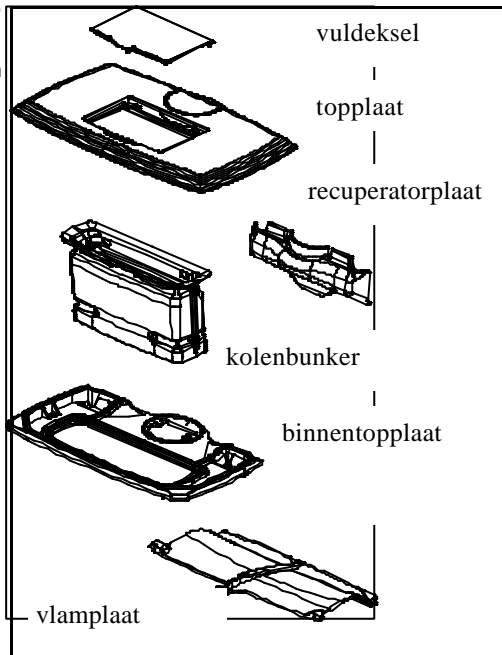
3.2.3. Montage en plaatsing van kolenbunker (optie)

Voor het inbrengen van de bunker in het toestel ga je als volgt tewerk:

Verwijder de topplaat (deze ligt los op de binnentopplaat) samen met het vuldeksel.

Verwijder de vlamplaat (bestaat uit twee delen).

De bunker kan nu in het toestel gebracht worden. Deze rust met zijn lippen op de binnentopplaat. Let erop dat de langste zijde van de bunker achteraan geplaatst is.



3.3. Afwerking

Wanneer het toestel op de juiste plaats staat, en hermetisch op de schoorsteen is aangesloten, worden alle losse delen terug in het toestel geplaatst.

Uw toestel is nu gebruiksklaar.

Let op: laat het toestel NOOIT branden zonder binnenplaten of vuurvaste stenen.

3.4. Verpakkingsmaterialen

De verpakkingsmaterialen moeten op verantwoorde wijze en conform de overheidsbepalingen worden afgevoerd.

4. Gebruiksaanwijzing

4.1. Brandstof

Dit toestel is uitsluitend geschikt voor het stoken van hout, bruinkoolbriketten en kolen. Alle andere brandstoffen zijn verboden. Het gebruik ervan kan leiden tot ernstige schade aan Uw toestel.

Stook ook geen behandeld hout, zoals sloophout, geverfd hout, geïmpregneerd hout of verduurzaamd hout, multiplex of spaanplaat. Het stoken ervan, evenals van kunststof, oud papier en huishoudelijk afval is sterk vervuilend voor het toestel, de schoorsteen en het milieu. Een schoorsteenbrand kan hiervan het gevolg zijn.

Hout

Gebruik bij voorkeur hard hout. Eik, berk en fruitbomenhout zijn zeer goede houtsoorten om te stoken

Het hout moet minstens 2 jaar goed gedroogd zijn op een overdekte en goed verluchte plaats. Reeds gekloven hout droogt beter. Het maximale vochtpercentage voor droog hout is 20%.

Nat hout is als brandstof niet bruikbaar, u heeft er geen warmte van, alle energie gaat verloren in het verdampen van het vocht, er komen slechtruikende gassen vrij en er is veel roetaanslag op de ruit van de deur en in de schoorsteen.

Bruinkoolbriketten

Bruinkoolbriketten branden op ongeveer dezelfde manier als hout. Zorg ervoor dat vooraleer U briketten gaat stoken, er een goed houtskoolbed in de kachel aanwezig is.

Kolen

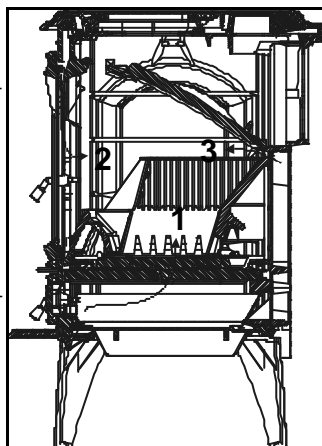
Antracietkolen bestaan er in verschillende categorieën. Sommige kenmerken kunnen bij wet bepaald zijn. Zo moet antraciet "A" minder dan 10% vluchtige bestanddelen bevatten, antraciet "B" minder dan 12%. Het asgehalte kan variëren van 3 tot 13%.

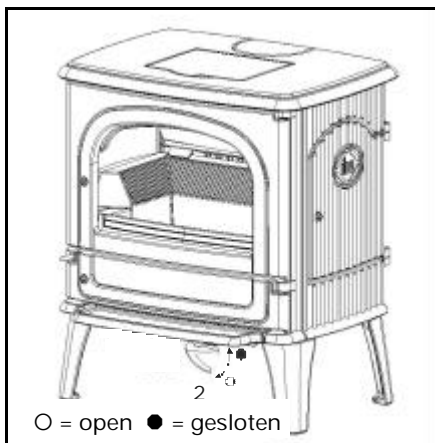
Voor een goede werking van Uw toestel wordt het gebruik van antraciet "A" met een laag asgehalte aanbevolen. Brandstof met een hoog asgehalte heeft immers een lagere stookwaarde, moet vaker ontast worden, en dooft sneller.

Het aanbevolen kaliber is 12/22 of 20/30.

4.2. Luchtregeling

Voor de aanvoer van verbrandingslucht is het toestel voorzien van drie luchtopeningen achteraan het toestel, waarvan één regelbaar is via een hendel onderaan de voorzijde van de kachel. Via speciale luchtkanalen wordt deze secundaire lucht (2) geleid tot bovenaan het glasraam. De primaire luchtinlaat wordt met behulp van een thermostaat achteraan geregeld, deze luchtinlaat regelt de hoeveelheid lucht door het rooster (1). Een afsluitbare luchtaanvoer achteraan de verbrandingkamer (3) onder de vlamplaat zorgt voor een perfecte naverbranding (alleen te gebruiken voor hout) (zie figuren).



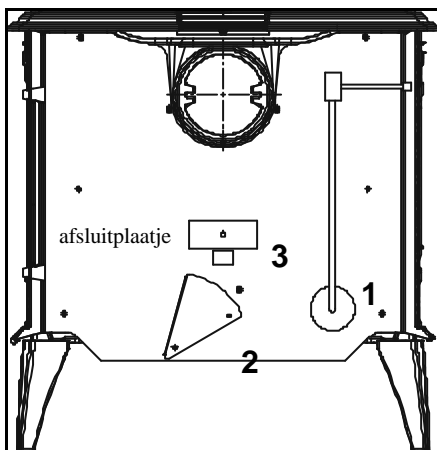


4.3. Aanmaken

Om voldoende trek te creëren in de schoorsteen en om also geen rook in de kamer te bekomen, moet de schoorsteen voor het aanmaken van de haard eerst voldoende opgewarmd worden. Bij een koude schoorsteen kan men best een "lokvuur" maken, door bv. een prop (kranten)-papier boven de vlamplaat of achter de bunker aan te steken.

Het toestel wordt aangemaakt met (kranten)papier en/of aanmaakblokjes en kleine stukjes hout.

Zet de deur op een kier en de luchtregelingen geheel open.



Het is belangrijk dat het aanmaakvuur hevig doorbrandt. Daarna kunnen er dikkere stukjes hout op en kan de deur gesloten worden. Is het vuur voldoende gestabiliseerd en is er voldoende gloed, dan kan afhankelijk waarvoor het toestel is ingericht, hout, kolen of bruinkoolbriketten worden opgelegd.

4.4. Stoken met hout

De beste regeling van de vuurhaard bekomen men door de primaire lucht (1) volledig te sluiten (= thermostaat) en de luchttoevoer volledig te regelen met de secundaire lucht (2). Indien deze regeling onvoldoende blijkt, of om het vuur aan te wakkeren, kan tijdelijk de primaire lucht gedeeltelijk geopend worden voor extra luchttoevoer.

Zorg dat de deur van de kachel steeds goed gesloten is. Stook nooit met open deur. Vul tijdig brandstof bij. Vul nooit teveel ineens. Best is de vuurhaard tot maximaal een derde te vullen en regelmatig bij te vullen.

Open de vuldeur steeds langzaam en open ze steeds voor een zo kort mogelijke tijd. Vooraleer wordt bijgevuld, zorg ervoor dat het houtschoolbed gelijkmatig over de stookvloer verdeeld wordt. Open desnoods de primaire lucht voor een tijdje.

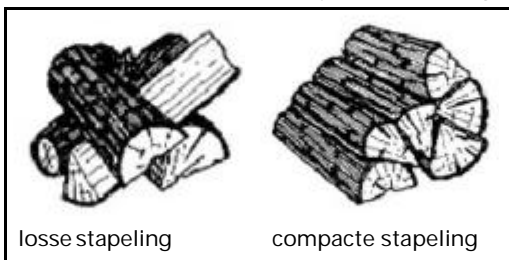
Wanneer het hout los gestapeld wordt, zal het zeer vlog verbranden omdat de zuurstof elk stuk hout gemakkelijk kan bereiken. Deze stapeling gebruikt men wanneer men kort wil stoken. Wanneer het hout compacter gestapeld wordt, zal het langzamer verbranden aangezien de lucht slechts bepaalde stukken hout kan bereiken. Het hout wordt best op deze manier gestapeld wanneer men voor een langere tijd wil stoken.

Wanneer u langdurig hout op een lage stand stookt, kan er zich in de schoorsteen

een afzetting van teer en creosoot vormen. Teer en creosoot zijn zeer brandbaar. Als deze stoffen zich teveel afzetten in de schoorsteen, kan er bij een plotse hoge temperatuur een schoorsteenbrand ontstaan. Daarom is het noodzakelijk regelmatig het toestel flink door te stoken, zodat geringe afzettingen van teer en creosoot onmiddellijk verdwijnen.

Bij een te lage stand gaat er zich ook teer afzetten op de ruit en de deuren.

Het is beter, bij milde buitentemperatuur, de kachel slechts enkele uren per dag intens te laten branden.



4.5. Stoken met kolen

VOOR HET STOKEN VAN KOLEN WORDT DE LUCHTINLAAT BOVEN DE DEUR (2) (= SECUNDAIRE LUCHTINLAAT) EN DE LUCHINLAAT IN DE ACHTERWAND (3) STEEDS GESLOTEN GEHOUDEN. (Voor het sluiten van de luchtinlaat in de achterwand, wordt het afsluitplaatje zo geplaatst dat het de luchtinlaat afsluit.)

Stoken met kolen zonder bunker

Is het aanmaakvuur voldoende gestabiliseerd en is er voldoende gloed dan kan een eerste schep kolen op het vuur. Gebruik voor het vullen de frontdeur. Eens de kolen vuur gevat hebben, vervolledigt u de vulling. Let erop dat u het vuur niet dooft door er in een keer te veel kolen op te doen. Regel na een tijdje doorbranden de stand van de thermostaat. Net voor het bijvullen zet u de thermostaat volledig open. Gebruik nu het schudrooster en schud tot er gloeiende deeltjes in de aslade vallen en vul daarna de kolen bij. Zet na enkele minuten de thermostaat weer in de gewenste stand. Doe er maximaal zoveel kolen bij tot u nog juist de gloed kunt zien van de vorige vulling.

Stoken met kolen met bunker (optioneel)

Na voldoende doorbranden van het aanmaakvuur wordt de bunker met kolen gevuld via het vuldeksel in de topplaat. Nadat de kolen goed branden wordt de thermostaat in de gewenste positie gezet. De vulfrequentie is afhankelijk van het gevraagde vermogen. Om de kachel 's nachts aan te houden wordt de thermostaat teruggedraaid tot ongeveer stand 1. De juiste stand hangt af van de schoorsteen en de weersomstandigheden.

Als de vuurkorf of de gietijzeren lamellen rood gloeiend staan, bent u te hard aan het stoken.



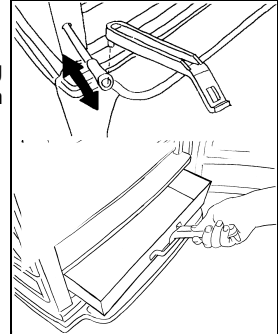
4.6. Stoken op laag regime (voor toestellen geschikt voor continu gebruik)

Om het toestel als een "continu vuur" te gebruiken, kan men de primaire en secundaire luchtinlaten te kiezen tot dat je de juiste brandsnelheid bekomt. Zorg er steeds voor dat er voldoende gloed op de stookbodem aanwezig is.

4.7. Ontassen

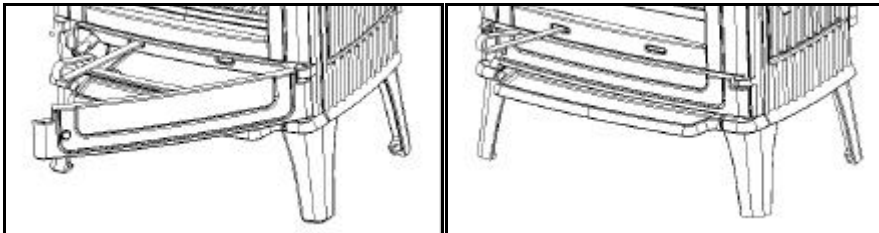
Met de bijgeleverde "koude" hand kan het schudrooster bewogen worden en de asbak uit het toestel genomen worden (zie figuur). De aslade dient tijdig geleidigd te worden. De as mag de doorgang van de verbrandingslucht niet hinderen, en in geen geval mag de as de onderkant van het rooster raken. Hierdoor wordt het rooster oververhit en kan het beschadigen. Met de bijgeleverde "pook" kan men eventueel vast gekoekte assen breken, voor de werkwijze zie figuren.

Van hout hebt u relatief weinig assen en is het niet nodig uw toestel elke keer te ontassen. Het stoken van hout in een asbed geeft overigens een betere verbranding.



DRU64GM

DRU78GM



4.8. Doven

Vul geen brandstof bij en laat de kachel gewoon uitgaan.

Als een vuur getemperd wordt door de luchttoevoer te verminderen, komen veel schadelijke stoffen vrij. Het vuur moet daarom vanzelf uitbranden en mag pas verlaten worden als het goed gedoofd is.

4.9. Weersomstandigheden

Waarschuwing!

Bij nevel en dichte mist wordt de afvoer van de rookgassen door de schoorsteen sterk bemoeilijkt, en kunnen rookgassen neerslaan en stankoverlast geven. Indien het niet echt nodig is, kunt u beter onder deze weersomstandigheden niet stoken.

5. Onderhoud

Het vraagt weinig moeite om uw toestel in goede staat te houden.

Controleer regelmatig of het dichtingskoord van de deuren nog goed afsluit.

Het toestel wordt aan de buitenzijde zuiver gemaakt met een vochtig zeemvel, als het voldoende koud is. Poets het toestel nooit wanneer het nog warm is.

Kleine verfbeschadigingen kunnen bijgewerkt worden met een spuitbus. Uw verdeler kan U de gepaste spuitbus bezorgen. Bij het eerste gebruik na het spuiten kan Uw toestel nog wat geur afgeven. Dit verdwijnt echter snel. Kleine emailbeschadigingen worden hersteld met een reparatiekit van de gewenste kleur, beschikbaar bij Uw verdeler. Let erop dat er geen agressieve zure producten op geëmailleerde onderdelen terecht komen.

Het glas wordt gereinigd met in de handel verkrijgbare glasreinigingsproducten. Uw installateur kan U ook aangepaste producten bezorgen. Gebruik echter nooit schurende of bijtende producten.

Om de luchtaanvoerkanalen zuiver te maken, kan eventueel de topplaat afgenomen worden. De topplaat ligt los op het toestel en is niet vastgemaakt met schroeven of bouten.

Aan het eind van het stookseizoen sluit u de schoorsteen af met een prop krantenpapier. U kunt nu de kachel inwendig goed schoon maken. Vernieuw indien nodig de koordafdichtingen en kit eventuele lekkages dicht. Verwijder eventueel ook de vlamplaat bovenaan in de vuurhaard voor een grondige reiniging.

Vooraleer het stookseizoen aan te vangen, laat U eerst de schoorsteen door een erkend vakman vegen.

Tijdens het stookseizoen is het nuttig de schoorsteen geregeld op roet te controleren. Controleer ook steeds de schoorsteen nadat het toestel een lange tijd niet meer gebruikt is geweest. Controle en onderhoud van de schoorsteen is een wettelijke verplichting.

Wanneer bovenstaande punten in acht genomen worden, zult U in volle tevredenheid kunnen genieten van uw kachel.

Préface

Le foyer vous est fourni avec les notices d'installation et mode d'emploi ci-joints. Outre des instructions pour le placement et des informations sur l'utilisation du foyer, vous y trouverez également des conseils en matière de sécurité et d'entretien. Lisez attentivement cette notice avant de procéder à l'installation et de mettre l'appareil en service.

Conservez ce carnet pour qu'un prochain utilisateur puisse également en profiter.

1. Introduction

L'appareil DRU que vous venez d'acquérir est un produit de qualité, qui symbolise une nouvelle génération de poêles économiques et respectueux de l'environnement, et utilisant de manière optimale tant la chaleur de convection que la chaleur de rayonnement. Grâce à l'application d'un concept de combustion révolutionnaire, l'appareil DRU fournit des résultats étonnants et satisfait en outre aux normes sévères de sécurité et d'environnement. De plus, vous pourrez jouir d'un jeu de flammes fascinant.

Votre appareil est produit selon les normes ISO 9002 et en utilisant des moyens de production des plus modernes.

L'appareil est prévu pour être installé dans un local d'habitation et raccordé de manière hermétique à une cheminée (conduit de fumée).

Un placement professionnel, une cheminée performante et une aération suffisante du local, sont les garanties pour le fonctionnement correct et une longue durée de vie de votre poêle.

Demandez l'aide et/ou le conseil d'un professionnel lors du placement de votre appareil.

L'appareil ne peut jamais être modifié. Utilisez toujours des pièces de recharge d'origine.

2. Sécurité

L'appareil a été conçu à des fins de chauffage. Cela implique que toutes les surfaces, y compris le verre, peuvent être très chaudes (>100 °C).

Ne placez pas de rideaux, vêtements, linges, meubles ou autre matière inflammable sur ou à proximité de l'appareil.

Il est recommandé, après installation du foyer, de le laisser chauffer pendant quelques heures sur la position la plus élevée et de bien ventiler pour faire sécher la laque réfractaire. Ceci peut entraîner la formation de fumée, qui disparaîtra d'elle-même après un certain temps.

L'entretien et le nettoyage réguliers sont indispensables au fonctionnement de longue durée et en toute sécurité. Suivez pour cela scrupuleusement les instructions du chapitre s'y référant.

Si un feu de cheminée se déclare, fermez immédiatement les arrivées d'air de l'appareil et alertez de suite les pompiers.

Le verre fissuré ou brisé doit être remplacé avant de remettre l'appareil en marche.

Votre appareil est conçu pour l'utilisation de combustibles bien spécifiques. Vous en trouverez le détail dans les spécifications techniques en annexe. Il est strictement défendu d'utiliser d'autres combustibles, votre poêle risque de s'endommager rapidement. De plus, ce n'est pas favorable à l'environnement.

3. Installation

3.1. Au préalable

Le poêle doit être raccordé à une cheminée correcte, suffisamment éloigné et/ou protégé de matériaux combustibles (sol, parois), et ce dans un local suffisamment aéré ou ventilé.

Informez-vous au sujet des normes nationales et régionales d'application pour votre installation. Votre revendeur pourra vous conseiller.

Consultez éventuellement aussi les pompiers et/ou votre compagnie d'assurance au sujet de règles ou exigences spécifiques.

Finalement, prenez note des spécifications techniques en annexe du présent manuel avant d'entamer l'installation.

3.1.1. La cheminée

La cheminée (conduit de fumée) a une double fonction :

- L'aspiration de l'air du local, nécessaire à la combustion du combustible dans le foyer.
- L'évacuation vers l'extérieur des produits de combustion ou des fumées qui se forment dans le poêle ou le foyer. Cette évacuation se fait grâce au tirage naturel ou à la dépression, créée par la force ascendante des gaz chauds dans la cheminée. Ce tirage règle aussi la combustion.

Il est défendu de raccorder plusieurs appareils de chauffage (p.ex. la chaudière du chauffage central) au même conduit de cheminée, sauf dans des cas bien précis où tant l'appareil que des prescriptions nationales ou régionales le prévoient.

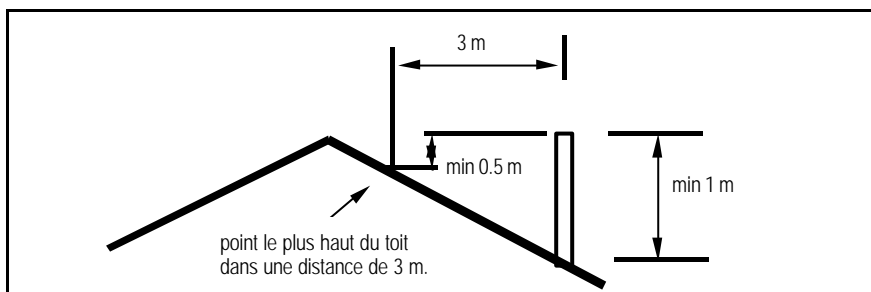
A chaque poêle ou feu ouvert correspond un type bien précis de cheminée ou conduit de fumée d'un diamètre déterminé. Assurez-vous que votre cheminée convient à l'appareil de votre choix et, au besoin, faites effectuer les adaptations requises. Demandez toujours l'avis d'un spécialiste.

Les éléments suivants peuvent servir de guide lors de l'évaluation de votre cheminée :

- le conduit doit être construit en matériau réfractaire ou résistant à de hautes températures. Des éléments en céramique ou en acier inoxydable sont préconisés.
- La cheminée doit être étanche et bien propre, et garantir un tirage suffisant. Un tirage de 15 à 20 Pa à l'allure nominale est un minimum.
- Le conduit d'évacuation doit être aussi vertical que possible, en partant de la sortie de l'appareil. Les changements de direction et les sections horizontales sont déconseillés : ils perturbent l'évacuation des fumées et peuvent créer une accumulation de suie (risque de bouchage !!).
- La section intérieure du conduit ne peut pas être trop grande afin d'éviter que les fumées ne refroidissent trop. Référez-vous aux spécifications techniques en annexe pour la section optimale. Une cheminée thermiquement bien isolée permet éventuellement une section plus importante.
- La section doit surtout être constante. Tous obstacles, tels que les élargissements, changements brusques de direction, et surtout les réductions, y compris au niveau du débouché sur le toit, perturbent l'évacuation des fumées et sont dès lors déconseillés. Veillez aussi que la construction de la sortie de cheminée

est telle que, en cas de vent, le tirage soit amélioré et non entravé.

- Pour éviter les problèmes de condensation, les fumées ne doivent pas se refroidir trop fortement dans la cheminée. Surtout quand le conduit passe par des pièces non chauffées ou par les murs extérieurs, une isolation supplémentaire est préconisée. Les cheminées métalliques ou les parties de cheminée situées à l'extérieur de l'habitation doivent toujours être réalisées en tubes isolés à paroi double. La partie hors du toit doit toujours être isolée.
- Le conduit de fumée doit être suffisamment haut (minimum 4 m), et déboucher dans une zone non perturbée par des bâtiments, arbres ou autres obstacles avoisinants. Une règle de base est la suivante: 60 cm au-dessus du faîtage du toit, ou plus si perturbation possible. Si le faîtage est éloigné de plus de 3 m, voir croquis ci dessous.



3.1.2. Ventilation du local

Toute combustion consomme de l'oxygène. Il est donc très important que le local dans lequel se trouve le poêle ou foyer, soit suffisamment aéré ou ventilé.

Un manque d'aération peut perturber la combustion ainsi que l'évacuation des fumées par la cheminée. Des émanations de fumées et gaz nocifs dans la chambre peuvent en être la conséquence.

Au besoin, placez une grille d'aération qui garantira l'apport d'air frais extérieur suffisant. Surtout dans des locaux bien isolés, ou pourvus d'une ventilation mécanique, un tel apport d'air frais sera indispensable.

Tenez compte aussi d'autres consommateurs d'air présents dans le local ou l'habitation, tels qu'un autre appareil de chauffage, une hotte de cuisine, un sèche-linge, un ventilateur de salle de bain, ... N'utilisez jamais ces appareils en même temps que votre foyer, ou prévoyez un apport d'air supplémentaire en fonction des appareils en question.

Si votre appareil est muni d'un ensemble de raccordement (en option) pour un apport d'air depuis l'extérieur de la pièce, vous ne devez pas prévoir une admission d'air supplémentaire. En revanche, il faut assurer la ventilation suffisante de la pièce dont vous aspirez de l'air.

3.1.3. Sol, parois

La distance entre le foyer ou poêle et les matériaux combustibles tels que des parois latérales et arrière en bois, meubles etc., doit être suffisamment grande. Pour des appareils non encastrables, la distance minimale est de 40 cm.

Le sol doit être suffisamment solide pour supporter le poids de l'appareil.
Un sol en matériau combustible doit être suffisamment protégé du rayonnement thermique par une plaque de protection résistante à la température.
Un tapis doit rester distant d'au moins 80 cm du feu.

3.2. Travaux préparatoires

Contrôlez l'appareil immédiatement après réception. Prévenir le revendeur en cas de dégâts. Entre temps, ne le mettez pas en fonctionnement.

Afin d'éviter tout endommagement de l'appareil lors du placement, et afin de faciliter la manipulation, l'on peut d'abord retirer toute pièce non fixe de l'appareil (briques réfractaires, cendrier, etc.). Veillez bien à la position de ces pièces, afin de pouvoir les replacer correctement après l'installation de l'appareil.

L'appareil est livré avec les accessoires suivants :

- Un collier de raccordement avec fixations
- Un couvercle avec fixations
- Une "poignée froide" pour ouvrir la porte
- Une « poignée froide » pour ouvrir le couvercle dans la plaque de dessus
- Une "poignée froide" pour retirer le cendrier et pour le décentrage
- Une raclette pour les cendres

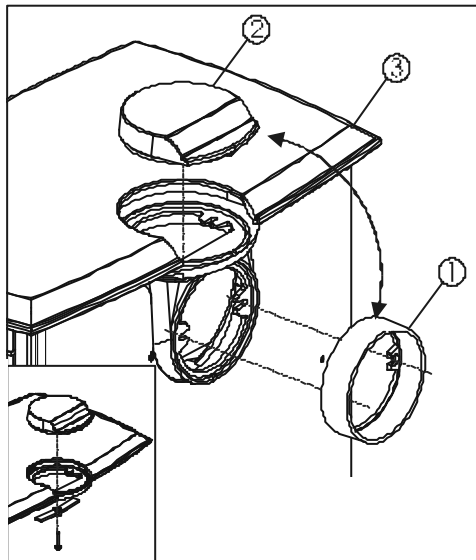
3.2.1. Sortie fumées

L'appareil est prévu pour raccordement à la cheminée soit vers l'arrière, soit vers le haut.

A la livraison, les sorties de fumée vers le haut et vers l'arrière sont ouvertes. Selon le raccordement choisi, une des sorties peut être obturée à l'aide du couvercle joint (2); l'autre sera munie d'un collier de raccordement (1) (voir figure). Utilisez les fixations fournies et assurez une bonne étanchéité entre le collier de raccordement et le couvercle et le poêle en vous servant du kit ou mastic joint.

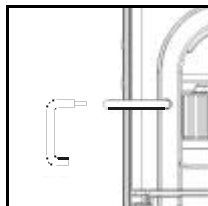
Pour faciliter le raccordement, vous pouvez simplement enlever la plaque de dessus (3) de l'appareil et la replacer après.

Le couvercle d'obturation (2) est conçu tel qu'il semble faire partie intégrante de la plaque de dessus en cas de raccordement fumées arrière et qu'en obturant la sortie arrière en cas de raccordement vertical, il ne dérange pas l'aspect.



3.2.2. Montage de la « poignée froide »

La poignée froide s'assemble comme indiqué sur le croquis.



3.2.3. Montage et placement de la trémie (en option)

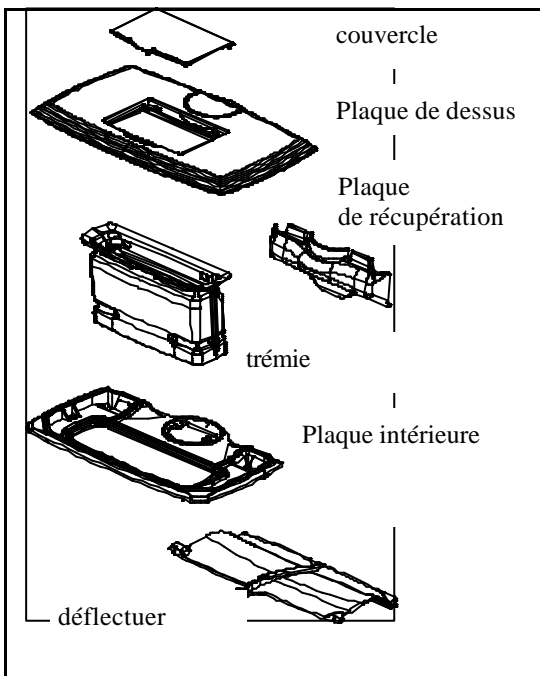
Le placement de la trémie dans l'appareil se fait de la façon suivante:

Enlevez la plaque de dessus (qui repose simplement sur l'appareil sans autre fixation).

Retirez le déflecteur (2 parties).

Placez la trémie dans l'appareil de sorte qu'elle repose sur la plaque intérieure. Vérifiez que la paroi la plus longue de la trémie soit à l'arrière.

Remettez la plaque de dessus et le couvercle en place.



3.3. Finition

Placez l'appareil au bon endroit, effectuez le raccordement étanche à la cheminée, et remplacez toutes les pièces retirées dans l'appareil. Votre appareil est maintenant prêt à l'usage.

Attention : ne faites JAMAIS fonctionner votre appareil sans plaques intérieures ni briques réfractaires.

3.4. Emballage

Les matériaux d'emballage doivent être liquidés de façon justifiée et conformément aux réglementations d'application.

4. Mode d'emploi

4.1. Combustible

Cet appareil convient exclusivement pour le chauffage au bois. L'utilisation de tout autre combustible est strictement interdit. Cela peut causer d'importants dommages à votre appareil.

N'utilisez jamais de bois traité, tel le bois de démolition, le bois peint, imprégné, le multiplex... Leur utilisation, telle que celle des matières plastiques, du papier et des déchets de ménage, sont très contaminants pour l'appareil et la cheminée, ainsi que pour l'environnement. De plus, un feu de cheminée peut en être la conséquence.

Le bois

Utilisez de préférence le bois dur. Le chêne, le bouleau et les arbres fruitiers sont de bons bois pour la combustion. Le bois doit avoir pu sécher dans un endroit bien aéré à l'abri de la pluie pendant au moins deux, de préférence trois ans. Le bois préalablement fendu sèche mieux. Le taux d'humidité du bois sec ne dépasse pas 20%.

Le bois humide ou mouillé ne convient pas comme combustible. Il ne donne pas de chaleur, toute l'énergie se perd à l'évaporation de l'humidité. Il se forme des gaz malodorants, ainsi qu'un dépôt de goudron important tant sur la vitre de l'appareil que dans la cheminée (d'où risque de feu de cheminée !).

Briquettes de lignite

Les briquettes brûlent environ de la même façon que le bois. Veillez tout de même, avant de brûler des briquettes, d'avoir une bonne base de charbon de bois dans l'appareil.

Le charbon

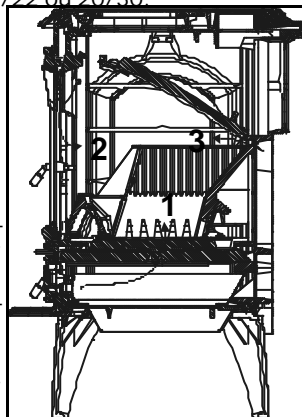
Le charbon anthracite existe en plusieurs catégories. Certaines de leurs caractéristiques peuvent être déterminées par une loi. Ainsi l'anthracite « A » ne peut contenir que moins de 10% de particules volatiles, l'anthracite « B » moins de 12%. La teneur en cendre peut varier de 3 à 13%. Pour un bon fonctionnement de votre appareil, il est recommandé de consommer de l'anthracite « A » à faible teneur en cendre.

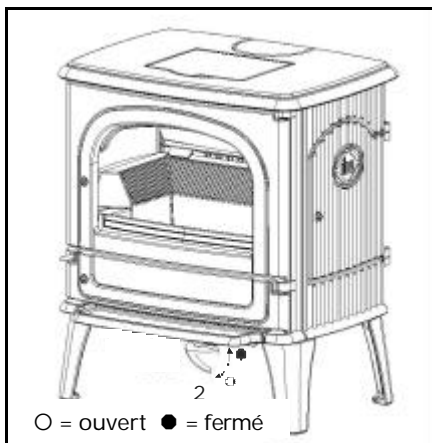
Le combustible à haute teneur en cendre a du reste une moindre valeur de chauffage, la cendre doit être enlevée plus fréquemment et le feu s'éteint plus rapidement. Il est recommandé de consommer du calibre 12/22 ou 20/30.

4.2. Réglages d'air

Pour l'apport de l'air de combustion, l'appareil est muni de trois admissions d'air à l'arrière, dont une est réglable à l'aide d'un levier en bas au devant du poêle. Des canalisations amènent cet air secondaire (2) jusqu'en haut de la vitre.

L'air primaire (1) est réglable avec un thermostat placé à l'arrière de l'appareil. Cette entrée d'air règle l'air qui traverse la grille. Un apport d'air (3) par l'arrière de la chambre de combustion en dessous du déflecteur assure une postcombustion parfaite. Cette entrée d'air n'est utilisée que pour la combustion au bois (entrée toujours ouverte); pour la combustion au charbon, elle sera obturée (voir figures).





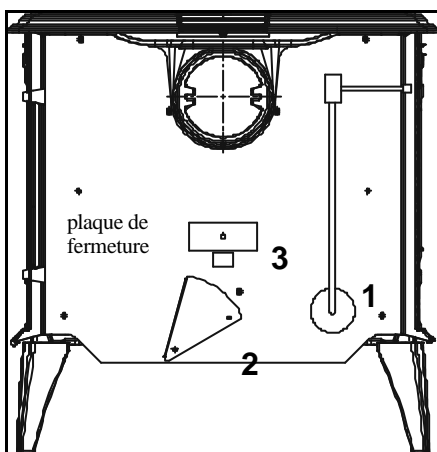
4.3. Allumage

Afin de créer un tirage suffisamment élevé dans la cheminée, et d'éviter ainsi les retours de fumées dans la chambre, il faut que la cheminée soit suffisamment chaude avant d'allumer l'appareil. Au besoin, faire un petit 'feu d'appel' avec une boulette de papier au-dessus du déflecteur dans la partie supérieure du corps de chauffe ou derrière la trémie.

Pour allumer l'appareil, utilisez du papier (journal) ou des briquettes d'allumage et du petit bois.

Gardez la porte entr'ouverte et les registres d'air complètement ouverts.

Il est important que le feu de mise en route soit bien intense. Ensuite, chargez du bois plus épais et fermez la porte. Une fois le feu bien stabilisé avec suffisamment de braise, l'on peut ajouter au choix du bois, des briquettes ou du charbon.



4.4. La combustion au bois

L'on obtient le meilleur réglage du feu en fermant le registre d'air primaire (1) (= thermostat) et en réglant l'allure avec le registre d'air secondaire (2). Si l'arrivée d'air s'avère trop faible, ou afin de raviver le feu, l'on peut, pendant un certain temps, ouvrir le thermostat pour un apport d'air supplémentaire.

Veillez à garder la porte du foyer toujours bien fermée. N'utilisez jamais l'ap-

pareil avec porte ouverte.

Ajoutez du combustible à temps. Ne remplissez jamais trop d'un coup. Mieux vaut ne jamais remplir jusqu'à plus d'un tiers du volume total du corps de chauffe, et recharger régulièrement.

Ouvrez toujours la porte lentement et le moins longtemps possible.

Avant de recharger, assurez-vous d'avoir un lit de charbon de bois étalé de façon homogène dans le fond de l'appareil de sorte à faire enflammer immédiatement la nouvelle charge. Au besoin ouvrir le thermostat pendant la recharge.

Quand le bois est empilé de façon peu serrée, il brûlera vite à cause du fait que l'oxygène nécessaire à la combustion pourra atteindre facilement chaque bûche. Un empilage de cette façon est conseillé si l'on veut chauffer pendant une période courte.

Un empilage serré donnera une combustion plus lente car l'oxygène ne pourra pas

atteindre toutes les bûches en même temps. C'est l'empilage conseillé pour des périodes de chauffe de longue durée.

Lorsque l'on brûle du bois pendant une longue période à faible régime, il peut se former dans la cheminée des dépôts de goudron et de créosote. Quand ces dépôts deviennent trop importants, une augmentation subite de la température de la cheminée peut entraîner un feu de cheminée.

C'est pourquoi il est conseillé de faire un feu bien vif régulièrement (p.ex. une fois par jour), ce qui fera immédiatement disparaître les dépôts pas trop importants.

A faible allure, aussi sur la vitre et les parois intérieures du corps de chauffe, des dépôts de goudron peuvent apparaître.

En entre-saison ou par température douce, il est donc préférable de faire un bon feu vif pendant quelques heures plutôt que de garder le poêle en fonctionnement toute la journée à faible allure.

4.5. La combustion au charbon

POUR CHAUFFER AU CHARBON, LE VOLET D'AÉRATION DU DESSUS (2) (= L'AIR SECONDAIRE) ET LE VOLET D'AÉRATION PAR LA PAROI ARRIERE DOIVENT TOUJOURS ÊTRE FERMÉS. (Pour fermer le volet d'aération par la paroi arrière, on l'obture au moyen de la plaque de fermeture prévue à cet effet).

La combustion au charbon sans trémie

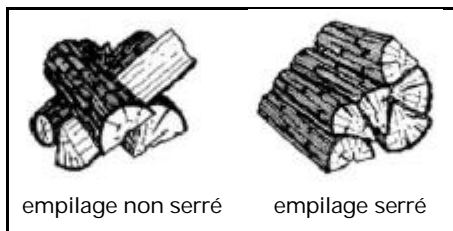
Quand le feu est suffisamment stabilisé et assez rouge, vous pouvez y jeter une première pelle de charbon. Chargez par la porte de devant. Dès que le charbon s'est enflammé, vous pouvez compléter le remplissage. Veillez à ne pas éteindre le feu en y jetant trop de charbon d'un coup. Après un petit temps de combustion, réglez la position du thermostat. Juste avant le remplissage, ouvrez totalement le thermostat. Servez-vous alors de la grille de secouage (commande en dessous, à gauche) et secouez jusqu'à ce que de petits morceaux incandescents tombent dans le cendrier. Ajoutez ensuite du charbon. Après quelques minutes, remettez le thermostat dans la position souhaitée.

Ajoutez du charbon jusqu'à ce que vous pouvez encore juste voir la rougeur incandescence du remplissage précédent.

La combustion au charbon avec trémie

Après avoir obtenu un « fond » suffisant, remplir la trémie de charbon par le couvercle dans la plaque de dessus. Dès que le charbon est bien pris, régler le thermostat à la position désirée. La fréquence de remplissage dépend de la puissance demandée. Pour maintenir le feu pendant la nuit, chargez suffisamment de charbon et placer le thermostat environ en position 1. La position optimale dépendra du tirage et de la cheminée et de la durée.

Si la corbeille ou les lamelles en fonte rougissent, vous chauffez trop fort.



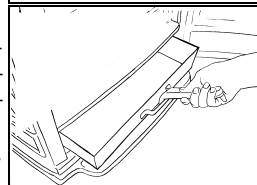
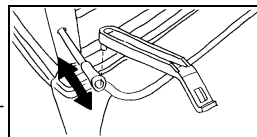
4.6. Chauffer à bas régime (pour appareils adaptés à une utilisation en continu)

Pour utiliser l'appareil comme "feu continue", il est possible de sélectionner les entrées d'air primaires et secondaires de manière à obtenir la bonne vitesse de combustion. Assurez-vous que la plaque de combustion est suffisamment ardente.

4.7. Le décrochage

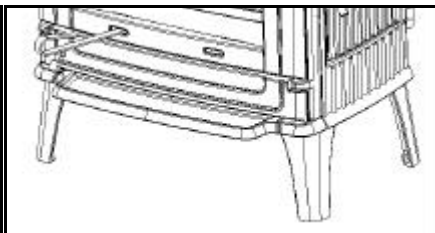
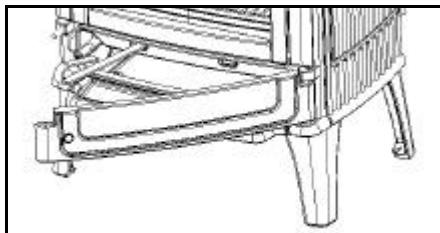
La "poignée froide" vous permet de décrocher et de retirer le cendrier du poêle (voir figure). Videz le bac à cendres à temps et régulièrement, en fonction du combustible utilisé et de sa teneur en cendres. Les cendres ne peuvent pas gêner les entrées d'air et en aucun cas atteindre la grille, ce qui la surchaufferait et pourraient causer d'importantes déformations. A l'aide du tisonnier compris dans la livraison, vous pouvez éventuellement briser les cendres attachées. Pour savoir comment procéder, consultez les illustrations.

La combustion de bois produit relativement peu de cendres et il ne sera pas nécessaire de les enlever chaque fois. En outre, les cendres dans les cavités entre les rainures de la plaque de fond ne doivent pas être enlevées. En effet, le bois brûle mieux sur un lit de cendres.



DRU64GM

DRU78GM



4.8. Extinction

N'ajoutez plus de combustible et laissez le foyer s'éteindre tout seul.

Ne fermez pas les arrivées d'air, ceci causera l'émission de produits nocifs. Le feu doit pouvoir s'éteindre sans contrainte et ne peut être quitté que quand il est complètement éteint.

4.9. Conditions atmosphériques

Attention

Par temps brumeux ou par brouillard, l'évacuation des gaz de fumée par la cheminée est fortement entravée. Les fumées peuvent retomber et gêner par leur odeur.

Sous ces conditions, mieux vaut ne pas utiliser le foyer si ce n'est pas strictement nécessaire.

5. Entretien

Ce n'est pas difficile de maintenir votre poêle ou foyer DRU en bon état de marche.

Vérifiez régulièrement si le cordon d'étanchéité de la porte est toujours en bon état.

L'habillage peut être nettoyé avec éponge et peau de chamois quand l'appareil est froid. Ne pas utiliser de chiffon sec, encore moins de produits abrasifs.

Les petits dégâts ou les détériorations de peinture peuvent être réparés avec un aérosol de peinture. Votre distributeur peut vous procurer la peinture adéquate. Lors de la première utilisation, après pulvérisation de la peinture, votre appareil peut dégager encore des odeurs. Elles disparaîtront cependant rapidement.

Les petits dégâts d'émail se réparent à l'aide d'un petit kit de réparation émail de la couleur désirée, disponible chez votre revendeur. Veillez à éviter de mettre les éléments en émail en contact avec des produits acides.

Le verre se nettoie à l'aide de produits de nettoyage pour verre en vente dans le commerce. Votre installateur peut également vous fournir des produits adéquats. N'utilisez cependant jamais de produits abrasifs ou mordants.

Pour nettoyer les canalisations d'air, enlevez éventuellement la plaque de dessus; celle-ci se trouve posée simplement sur le poêle sans être fixée par des vis ou des boulons.

À la fin de la saison de chauffe, boucher le conduit de fumée avec du papier journal. C'est le moment de faire un nettoyage de l'intérieur du foyer. Au besoin, remplacez les cordons d'étanchéité des portes et mastiquez d'éventuelles fentes. Pour un nettoyage approfondi déposez également le déflecteur suspendu dans la partie supérieure du corps de chauffe.

Avant la nouvelle saison de chauffe, faites ramoner votre cheminée par un spécialiste. Même pendant la période de chauffe, il est conseillé de contrôler régulièrement l'état de la cheminée et les dépôts de suie, surtout quand l'appareil n'a pas été utilisé pendant une longue période.

Le contrôle et nettoyage régulier de la cheminée est une obligation légale.

Si les consignes ci-dessus sont bien respectées, vous jouerez longtemps et en toute satisfaction de votre foyer.

Foreword

The Installation Manual and Operators Instructions must accompany this appliance. As well as instructions for installation and information about use, you will also find advice concerning safety and maintenance.

Please read this booklet carefully before installation and before firing the unit. Save this booklet and pass to any subsequent user who can also profit by it.

1. Introduction

Your DRU purchase has made you the owner of a high quality product that symbolizes a new generation of energy-saving and ecologically safe heaters, producing convection heat as well as radiant heat with optimum efficiency. Through the application of a revolutionary combustion concept DRU heaters achieve astonishing results in full compliance with strict environmental and safety norms. Also, you will be enjoying the sight of the fire blazing in the stove.

Our heaters are produced in accordance with ISO 9002, using state-of-the-art production methods.

In the unlikely event of a malfunction, you can always rely on DRU's after-sales service. Any unauthorised modification of the appliance is forbidden and use only replacement parts recommended by the manufacturer.

This heater is designed to be installed in a living room and to be hermetically connected to a flue (chimney).

If the stove is professionally installed, connected to a well-functioning chimney and sufficiently ventilated, you can take the long-term and trouble-free functioning of your heater for granted.

Please consult an expert when installing and connecting the heater.

2. Safety

The heater is designed to heat a room, which means that all surfaces, including the front glass, can get very hot (> 100 °C).

Please do not place any curtains, clothes, laundry, furniture or other combustible materials on or near the heater.

It is advised to make a fire in the stove with the highest possible intensity right after it is installed, so as to cure the heat-resistant paint finish. This may involve some odour production, which will however disappear after a while.

It is necessary to maintain and regularly clean the stove and the chimney for the stove to function safely and for a long period of time. Please follow the cleaning instructions in the chapter concerned.

In case of a chimney fire, immediately close all air intake vents of the appliance and alert the fireman.

Broken glass should be replaced before using the heater again.

The stove is specifically designed for burning certain kinds of fuels. In the technical specifications under cover you can find detailed information concerning this topic. It is absolutely prohibited to burn fuels other than these, as this may damage your heater. Moreover, it is ecologically harmful.

3. Installation guideline

3.1. Preparatory measures

The stove should be hermetically connected to a well-functioning chimney, sufficiently enclosed to keep combustible materials (floor and walls) at a distance, and should be installed in a room with sufficient ventilation.

Please inform about national or local norms and regulations concerning this subject. Your distributor will give you the necessary advice.

You can also consult the fire department and/or an insurance company about specific demands or regulations.

Please read the technical specifications under cover in this manual before installing the stove.

3.1.1. *The chimney*

The chimney (the flue) has a double function:

- It draws air, that is necessary for good combustion, into the stove.
- It functions as an exhaust pipe for combustion gases via thermal or natural draught. Thermal draught is caused by the difference in heat between the air in and outside the flue. The heated air in the flue is lighter than the colder air outside the flue and consequently rises up, along with the combustion gases. Natural draught is caused by environmental phenomena, such as wind.

It is prohibited to connect several heaters to one chimney (for instance the central heating boiler), unless local or national regulations allow this.

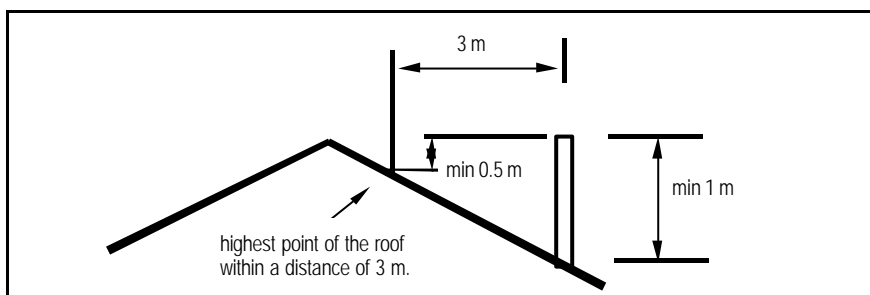
Please check which chimney is to be used for the stove you purchased and whether your chimney is appropriate for this specific usage. You should consider an expert's opinion on this matter.

The chimney should meet the following conditions:

- The flue should be made of fireproof material. Ceramic or stainless steel is recommended.
- The chimney should be airtight and thoroughly cleaned and should guarantee a sufficient draught (a draught or negative pressure of 15 to 20 Pa is ideal under normal circumstances).
- It should run as vertically as possible. Changes in direction or horizontal segments will disrupt the smoke flow and may cause soot to accumulate inside the flue (and clog the flue!).
- The chimney's internal dimensions must not be too large in order to prevent the fumes from cooling off too much. For recommended chimney dimensions, see the technical specification under cover. Larger dimensions can be used if the flue is well insulated.
- The flue's diameter should be the same throughout its whole length. Wider or especially narrower segments will disrupt the smoke flow and are best avoided. The same is true for a cover plate or exhaust hood on top of the chimney. The exhaust hood must not narrow the chimney's outlet and should be designed in a

way that wind will not hinder, but promote the smoke flow.

- Especially if the flue runs through unheated rooms or outside the house, further insulation is necessary. Metal chimneys or parts of the chimney outside heated rooms should always have double-walled, insulated flues. The part of the chimney outside the roof should always be insulated.
- The chimney should be high enough (at least four metres) and should end in a zone that is clear of nearby buildings, trees or other obstacles. The rule of thumb here is: 60 cm above the ridge of the roof. If the distance between the ridge and the chimney measures more than three metres, see the dimensions stipulated in the illustration below. Depending on the presence of nearby buildings or trees, the chimney should be higher.



3.1.2. Ventilation

The burning of wood, charcoal or gas involves oxygen consumption. It is of the utmost importance that the room in which the stove is installed should be sufficiently ventilated.

Insufficient ventilation may disrupt the combustion process and cause the smoke flow through the chimney to be interrupted, which may lead to smoke emissions into the room.

If necessary, you can install a ventilation grille to provide a constant flow of fresh air in the room. This precaution is particularly necessary in well-insulated rooms with mechanical ventilation.

Ensure not to use other air-consuming appliances, such as heaters, cooking hoods, bathroom ventilators, in the same room or in the house while the stove is burning; or make sure to have an extra ventilation grill installed for these appliances.

If your stove is equipped with the (optional) connection set to feed combustion air from outside the room, you do not need an additional air supply. However, ensure sufficient ventilation of the room from which you supply air.

3.1.3. Floor, walls

A safe distance should be kept between the stove and combustible materials such as wooden walls and furniture. If you purchased a freestanding stove, this distance should be at least forty centimetres.

The appliance shall be installed on floors with an adequate load-bearing capacity. Combustible floors require sufficient protection against radiant heat by means of a fireproof protective plate. Rugs and carpets must be kept at a distance of at least eighty centimetres from the fire.

3.2. Preparing the stove

Please inspect the stove for damage caused during transport immediately after delivery and notify your distributor in case there are any defects. Do not put the stove into operation in the meantime.

In order to avoid damaging the stove during installation and to make handling of the stove easier, it is recommended to remove previously all loose parts (fire-resistant bricks, ashtray, ...) from the stove. Note the location of those parts while removing them, so that you have no difficulties in re-assembling the parts later on.

The stove will be supplied with the following parts:

- A connection collar with fixings
- A blanking plate with fixings
- A "cold handle" for the door
- A "cold handle" to pull out the ashtray and shaking the grate
- A "cold handle" to open the filling lid
- A scraper for the ashes

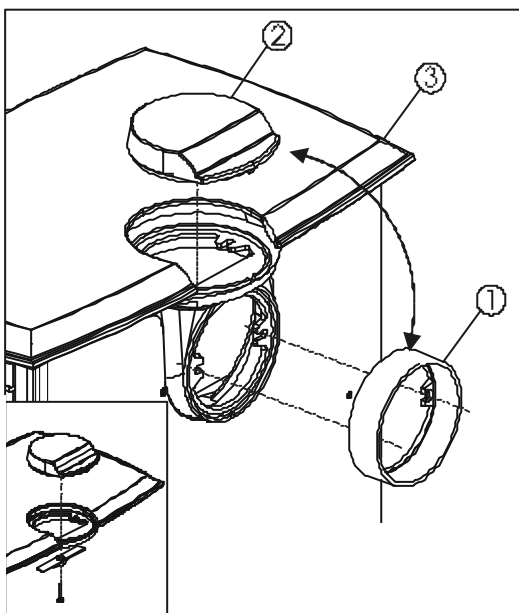
3.2.1. Smoke outlet

Your stove is suitable for two connections: a top or a rear connection.

Upon supply, the top and rear exhausts have been left open. Depending on the position chosen, one opening can be covered with the blanking plate supplied (2); the other one can be equipped with the connection collar supplied (1) (see picture). Use the fixings supplied and be sure to tightly seal the connection collar and the blanking plate to the stove by means of the kit or paste supplied.

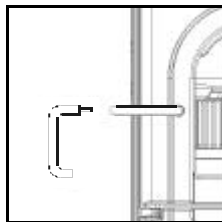
In order to make the connection easier, the top plate (3) may simply be removed from the stove and replaced afterwards.

The blanking plate (2) is designed such that, in case of rear mounting, it seems to be an integral part of the top plate; in case of top mounting, it can cover the rear opening without disturbing the outer appearance.



3.2.2. Assembling the "cold handle"

Assemble as indicated on the sketch.



3.2.3 Assembly and Placement of coalbunker (optional)

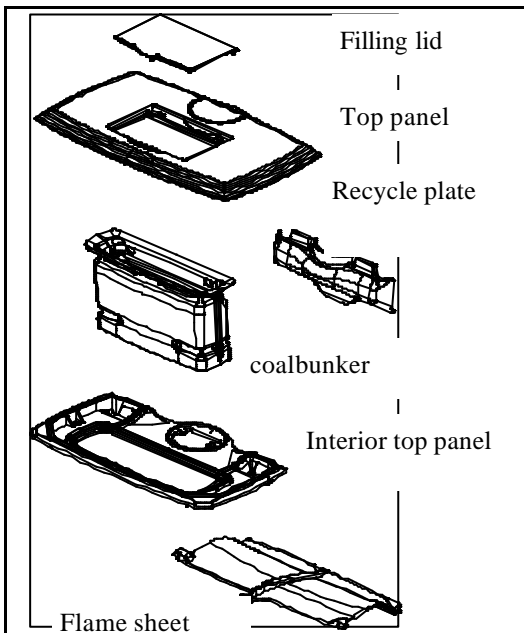
For the placement of the coalbunker, one should follow these instructions:

Remove the top panel (which is located loosely on the interior top panel) together with the filling lid.

Remove the flame sheet (which consists of two parts).

The bunker can now be placed inside the appliance. It should be placed against the edges of the interior top panel. Make sure that the longest side of the bunker is placed at the back.

Place the top panel and the filling lid on the appliance again.



3.3. Finishing

When the stove is placed in the final position and hermetically connected to the chimney, you can replace all of the loose parts.

Your stove is now ready for use.

Attention: never light a fire with the inner plates or refractory stones removed.

3.4. Packaging materials

Packaging materials should be disposed of in a responsible way and in accordance with governmental regulations.

4. Instructions for use

4.1. Fuel

The only suitable fuels for this stove are wood, brown coal briquettes and charcoal. No other fuels are allowed to be burnt, as they can inflict serious damage to your stove.

Do not burn any treated wood either, such as scrap wood, dyed wood, impregnated or preserved wood, plywood or chipboard. The fumes of these, as of synthetic materials, old papers and household waste, are highly polluting for both your stove and your chimney, and for the environment. They also could cause chimney fires.

Wood

Hard woods, such as oak, birch- and fruit-trees, are the ideal fuels for your stove.

The wood must have dried for at least two years in a covered and well-ventilated place. Split logs will dry faster. Dry wood should contain no more than twenty per cent moisture.

Wet logs are unsuitable for burning, as they do not produce enough heat and all of the energy is lost in the process of evaporation. Moreover, the burning of wet wood causes badly smelling gases to be released and a thick layer of tar will deposit on the stove panels and in the chimney.

Brown coal briquettes

Brown coal briquettes burn in more or less the same way as wood does. You should only burn briquettes on a bed of charcoal in your stove.

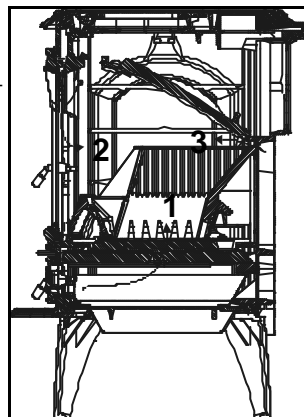
Charcoal

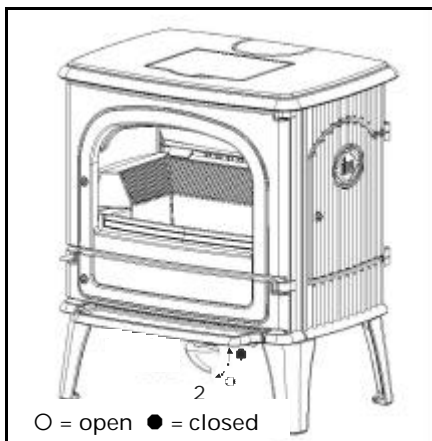
There are several categories of anthracite coal. Some characteristics may be legally determined. For instance anthracite "A" has to contain less than 10% of volatile substances, anthracite "B" less than 12%. The ash content may range from 3 to 13%.

For a good operation of your appliance, the use of anthracite "A" with a low ash content is recommended. A combustible with a high ash content has a lower net heating value. Moreover, the ashes have to be removed more frequently and the fire will go out faster. The recommended calibre is 12/22 or 20/30.

4.2. Air supply adjustment

For the supply of combustion air, the appliance is provided with three air inlets at the back of the appliance, one of which is adjustable by way of a handle at the bottom of the front of the furnace. Through special air vents, this secondary airflow (2) is conducted to the top of the glass window. The primary air intake is controlled by way of a thermostat at the back. This air intake regulates the amount of air that passes through the grating (1). A sealable air intake at the back of the combustion chamber (3) ensures a perfect afterburning (only to be used for wood) (see images)





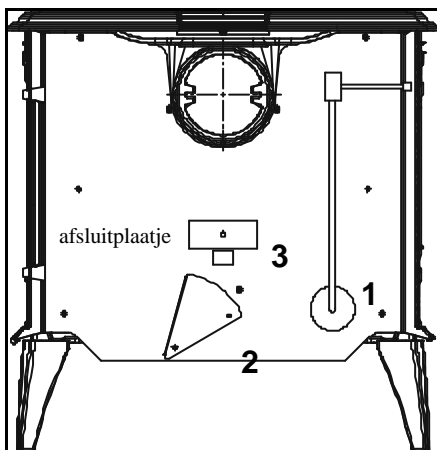
4.3. Lighting a fire

In order to create sufficient draught and to prevent smoke from being emitted into the room, the chimney should be warm enough before lighting a fire. A cold chimney can be heated up by lighting a ball of paper above the fire plate or at the back of the bunker.

To kindle the fire in the stove you can use paper and/or firelighters and small pieces of wood.

Slightly open the door and turn the air slides wide open.

It is important that the kindled fire should burn intensely. You can then throw larger pieces of wood onto the fire, and close the door. When the fire has eventually stabilized and is glowing enough, you can put the logs or the brown coal briquettes or the coals on the fire.



4.4. Burning wood

The best management of the hearth can be obtained by shutting off the primary airflow (1) completely (= thermostat) and by fully regulating the air intake with secondary airflow (2). If this management proves to be insufficient, or in order to fan the fire, one can temporarily open the primary airflow for extra air intake.

Make sure that the furnace door is always shut adequately.

Never stoke with an open door.

Add fuel timely. Do not add too much fuel at once. It is best to fill the hearth to maximally one third and to add regularly. Always open the filling door slowly and always open it for the shortest time possible. Before adding, make sure that the charcoal base is distributed equally over the stoking surface. If needed, open the primary air valve for a little while.

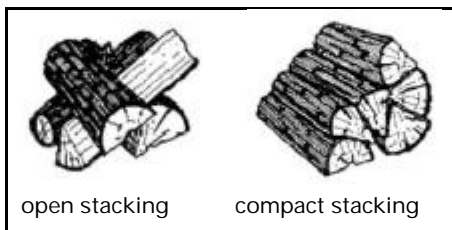
If the wood is piled up loosely, it will burn very quickly because the oxygen will reach every piece of wood easily. This piling is used when one wants to stoke in a short time. When the wood is piled more compactly, it will burn slower as the air can only reach particular pieces of wood. It is best to use this piling method if one wants to stoke for a longer period of time

Low intensity fires cause tar and creosote to deposit in the chimney after a long period of time. Tar and creosote are highly combustible substances. Thicker layers of these substances might catch fire when the temperature in the chimney increases suddenly and steeply. Therefore it is necessary for the fire to regularly burn very

intensely, so that thin layers of tar and creosote immediately disappear.

Low intensity fires also cause tar to deposit on the stove panels and doors.

When it is not too cold outside it is better to let the stove burn intensely for just a few hours a day.



4.5. Burning coal

FOR BURNING WITH COAL, THE AIR INTAKE ABOVE THE DOOR (2) (= SECONDARY AIR INTAKE) AND THE AIR INTAKE AT THE BACK SIDE (3) MUST BE CLOSED AT ALL TIMES. (For shutting the air intake at the back, the blocking slide must be positioned in such a way that it shuts off the air intake.)

Burning coal without bunker

When the ignition fire has sufficiently stabilized and when there is a sufficient blaze, then a scoop of coal can be added to the fire.

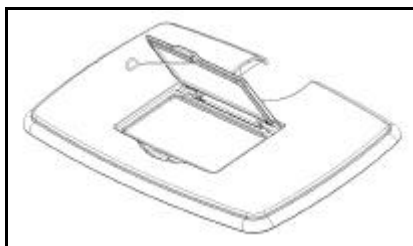
Use the front door when filling. Once the coals have ignited, the addition of coals can be completed. Make sure that you do not put out the fire by adding too much coal at once. After the coals have been burning well for some time, adjust the level of the thermostat. Just prior to refilling, open the thermostat completely. Now use the shaking grate and shake until glowing bits fall into the ash drawer. After that, add coal.

After a couple of minutes, adjust the thermostat to the desired position. Add a maximum amount of coal until you can just make out the glow of the previous filling.

Burning with coal with bunker (optional)

After sufficient burning of the ignition fire, the bunker is filled with coal by way of the filling lid on the top panel. After the coals have been burning well, the thermostat is adjusted to the desired position. The filling frequency depends upon the desired performance. In order to leave the furnace on during the night, the thermostat must be adjusted to level 1, approximately. The correct level depends on the chimney and the weather conditions

When the fire basket or the cast-iron plate fins are red-hot, you are heating too intensely.



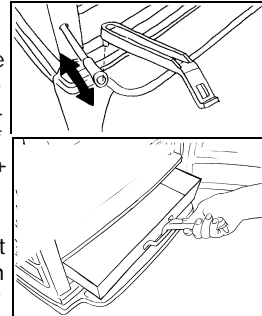
4.6. Low heating (for devices suitable for continuous use)

To use the device as a 'continuous fire', you can select the primary and secondary air scoops in such a way you get the right burning speed. Always make sure there's enough glow on the heating bottom.

4.7. Ash removal

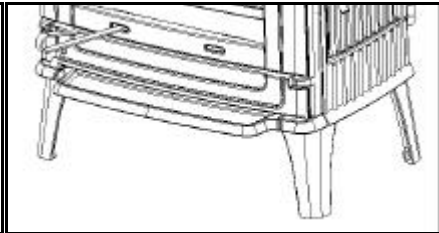
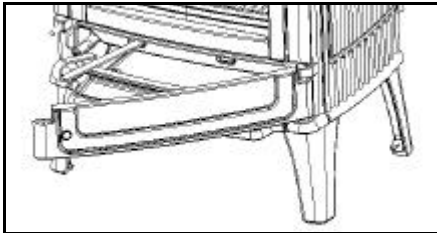
With the included "cold" hand, the shaking grate can be moved and the ashtray can be removed from the appliance (see image). The ash drawer must be timely emptied. The ashes must not obstruct the passage of the combustion air-flow, and in no case should the ash touch the underside of the grating. If not, the grating will overheat and will be damaged. You can break any caked ashes with the supplied "poker". For the operation procedure, see figures.

Relatively speaking, burning wood produces little ash and it will not be necessary to remove it each time daily. The ash in the cavities between the ribs of the fire plate does not need to be removed, since wood burns better on a bed of ash.



DRU64GM

DRU78GM



4.8. Extinguishing the fire

Stop fuelling the fire and let it burn out.

Damping a fire by closing the air slides involves the release of noxious gases. You should let the fire burn out and keep an eye on it as long as it is still glowing.

4.9. Weather conditions

Attention!

Mist and heavy fog will block the chimney's fume outlet and may lead to smoke emission into the living room.

It is best not to use the stove under these weather conditions.

5. Maintenance

It takes little effort to keep your stove in good condition.

Regularly check whether the sealing cord still closes the doors tightly enough.

The painted or enamelled cast iron mantle can be cleaned with a moist, soft cloth, when it is almost cold.

Minor paint damage can be touched up with a can of spray paint. Your dealer can supply you with the correct spray product. For enamel damage, small repair kits of appropriate colour are available from your dealer. Make sure no aggressive, acid products get in touch with enamelled parts.

During the first use after repainting your unit might give off some slight odour. However, this will disappear quickly.

The glass can be cleaned with a number of glass cleaning products available from your dealer. Your installer can also supply you with appropriate products. However, never use abrasive or corrosive cleaning products.

To clean the air ducts, you may remove the top plate; it lies loosely on the stove and is not attached with screws or bolts.

At the end of the heating season, seal off the chimney with a ball of paper. You can then thoroughly clean the stove on the inside.

If necessary, replace the sealing ropes and use fire cement to fill up possible leaks. Remove the fire plate for better and more thorough cleaning.

You should have your chimney swept by an expert before the heating season begins. It is also useful to check the chimney for soot during the heating season and to check for blockage of the chimney flue prior to re-lighting after a prolonged shut down period. Checking and maintaining the chimney is a statutory requirement.

When all of the above advice is heeded, you will be able to fully enjoy your stove.

Vorwort

Zusammen mit diesem Ofen erhalten Sie die Einbauanleitung und Gebrauchsanweisung. Neben Informationen über Installation und Betrieb finden Sie hierin auch Tipps im Zusammenhang mit Sicherheit und Wartung.

Bitte lesen Sie dieses Heft sorgfältig durch, bevor Sie mit dem Einbau und der Inbetriebnahme des Geräts beginnen.

Heben Sie es bitte auch für den Fall gut auf, dass ein zukünftiger Benutzer sich zurechtfinden kann.

1. Einleitung

Mit dem Kauf eines DRU haben Sie ein Qualitätsprodukt gekauft. Ein Gerät, das symbolisch für eine neue Generation von energiesparenden und umweltfreundlichen Heizgeräten steht, wobei ein optimaler Gebrauch von sowohl Konvektionswärme als auch Strahlungswärme gemacht wird. Durch Anwendung eines revolutionären Verbrennungskonzeptes liefert ein DRU verblüffende Ergebnisse und entspricht den strengen Umwelt- und Sicherheitsnormen. Dabei können Sie nach wie vor das schöne Spiel der Flammen genießen.

Die Geräte werden gemäss ISO 9002 mit den modernsten Produktionsmitteln produziert.

Sollte unerwartet doch ein Mangel an Ihrem Gerät auftreten, können Sie jederzeit den Service von DRU in Anspruch nehmen. Verändern der Feuerstätte ist nicht geeignet. Nur solchen Ersatzteilen verwenden, die vom Hersteller zugelassen sind.

Dieses Gerät wurde zur Verwendung in einem Wohnraum entworfen, und zum hermetischen Anschluss an einen Rauchgasabführkanal (Schornstein).

Eine fachkundige Montage, ein gut funktionierender Schornstein und eine wirksame Entlüftung sind die Garantie für eine langfristige und fehlerlose Funktion Ihres Gerätes. Lassen Sie sich bei der Montage und dem Anschluss von einem Fachmann beraten oder helfen.

2. Sicherheit

Das Gerät wurde für Heizzwecke entworfen. Das bedeutet, dass alle Oberflächen, einschliesslich dem Glas, sehr heiß werden können (> 100°C).

Platzieren Sie keine Vorhänge, Kleider, Wäsche, Möbel oder andere brennbare Materialien auf dem Gerät oder in seiner Nähe.

Es wird empfohlen, den Ofen nach der Montage einige Stunden auf dem höchsten Stand zu heizen, und dabei gleichzeitig gut zu lüften, damit der hitzebeständige Lack die Möglichkeit hat, zu erhärten. Dabei kann eine Rauchentwicklung entstehen, die jedoch nach einiger Zeit von selbst wieder verschwindet.

Eine regelmäßige Reinigung und Wartung des Gerätes und des Schornsteins ist notwendig, um eine langfristige und sichere Funktion zu gewährleisten. Befolgen Sie zu diesem Zweck gewissenhaft die Anweisungen des entsprechenden Kapitels.

In Falle eines Schornsteinfeuer, schliessen Sie die Luftregelklappen des Geräts und alarmieren Sie die den Feuerwehr.

Gebrochenes oder gesprungenes Glas muss ersetzt werden, bevor man das Gerät wieder in Betrieb nimmt.

Das Gerät wurde speziell für die Verwendung von bestimmten Brennstoffarten entworfen. In den technischen Spezifikationen in der Anlage finden Sie alle diesbezüglichen Details. Es ist absolut verboten, andere Brennstoffe als die angegebenen zu verwenden. Ihr Gerät kann dadurch schneller beschädigt werden. Darüber hinaus ist dies umweltschädigend.

3. Montagevorschrift

3.1. Vorher

Der Ofen muss in einem Raum mit ausreichender Entlüftung hermetisch an einen gut funktionierenden Schornstein angeschlossen, und ausreichend von brennbaren Materialien (Fußboden, Wände) abgeschirmt werden.

Erkundigen Sie sich über diesbezügliche nationale oder regionale Normen und Vorschriften. Ihr Händler kann Ihnen dabei helfen. Informieren Sie sich eventuell auch bei der Feuerwehr und/oder Versicherungsgesellschaft nach speziellen Vorschriften oder Erfordernissen. Machen Sie sich auch mit den technischen Spezifikationen in der Anlage dieser Gebrauchsanleitung vertraut, bevor Sie mit der Montage beginnen.

3.1.1. Der Schornstein

Der Schornstein (der Rauchkanal) hat eine zweifache Funktion:

- Das Ansaugen der Luft aus dem Zimmer, was für die Verbrennung des Brennstoffes im Ofen oder Kamin nötig ist.
- Das Abführen der Verbrennungsgase durch thermischen und natürlichen Zug. Der thermische Zug entsteht durch den Wärmeunterschied zwischen der Luft im und außerhalb des Rauchkanals. Die erwärmte Luft im Rauchkanal ist leichter als die kältere Luft außerhalb des Kanals, und steigt darum nach oben, gemeinsam mit den Verbrennungsgasen. Der natürliche Zug wird durch Umgebungsfaktoren, wie z.B. Wind, verursacht.

Es ist verboten, mehrere Geräte an einen einzigen Schornstein anzuschließen (z.B. den Zentralheizungskessel), es sei denn, dass regionale oder nationale Reglementierungen dies vorsehen.

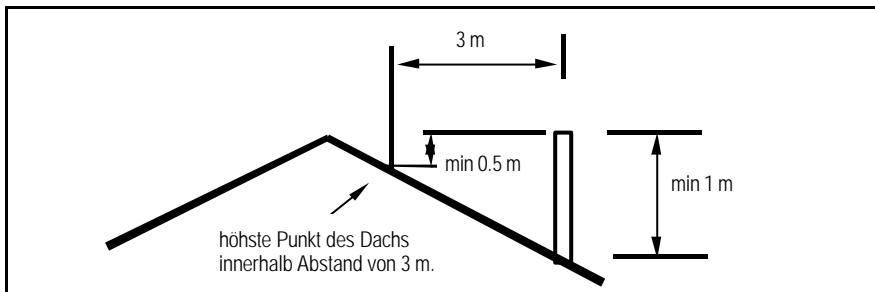
Prüfen Sie, welcher Schornstein für das gewählte Gerät erforderlich ist, und ob der bestehende Schornstein sich dafür eignet. Lassen Sie sich hierbei von einem Spezialisten beraten.

Der Schornstein entspricht am besten folgenden Voraussetzungen:

- Der Rauchkanal muss aus feuerfestem Material hergestellt sein. Elemente aus Keramik oder rostfreiem Stahl sind empfehlenswert.
- Der Schornstein muss luftdicht und gut gereinigt sein, sowie einen ausreichenden Zug garantieren (ein Zug oder Unterdruck von 15 bis 20 Pa während der Normalbelastung ist ideal).
- Er muss möglichst vertikal verlaufen, ausgehend vom Ausgang des Gerätes. Von Richtungsveränderungen und horizontalen Stücken wird aufgrund der Störung der Rauchgasabfuhr und einer möglichen Anhäufung von Russ (Verstopfung!!) abgeraten.
- Die Innenmasse des Schornsteins dürfen nicht zu groß sein, um die Rauchgase nicht zu stark abkühlen zu lassen. Lesen Sie die technischen Spezifikationen in der Anlage über den empfohlenen Schornsteindurchmesser. Wenn der Rauchkanal angemessen isoliert ist, kann der Durchmesser eventuell größer sein.
- Der Abschnitt des Rauchkanals muss vor allem konstant sein. Verbreiterungen und vor allem Verengungen sollten möglichst vermieden werden. Das selbe gilt für eine Deckplatte oder Abfuhrabdeckung oben auf dem Schornstein. Geben Sie acht, dass dadurch die Ausmündung nicht verengt wird, und dass die Abdeckung

so gestaltet ist, dass sie bei Wind die Abfuhr der Rauchgase nicht behindert, sondern fördert.

- Vor allem, wenn der Rauchkanal durch ungeheizte Räume läuft oder Außenwände hat, ist eine zusätzliche Isolierung wichtig. Metallene Schornsteine, oder Schornsteinteile außerhalb der Wohnung müssen stets in doppelwandig isolierten Rohren ausgeführt sein. Jener Teil des Schornsteins, der sich außerhalb am Dach befindet, muss immer isoliert sein.
- Der Schornstein muss ausreichend hoch sein (mindestens 4 Meter), und in einen Bereich münden, der nicht durch umliegende Gebäude, nahe gelegene Bäume oder andere Hindernisse gestört wird. Als Faustregel gilt: 60 cm ober dem Dachfirst. Wenn der Dachfirst mehr als 3 Meter vom Schornstein entfernt ist, sehen Sie sich die Abmessungen an, die in untenstehender Abbildung angegeben sind. Abhängig von eventuell nahe gelegenen Gebäuden und/oder Bäumen muss der Schornstein höher sein.



3.1.2. Lüftung des Raumes

Die Verbrennung von Holz, Kohlen oder Gas verbraucht Sauerstoff. Es ist also von großer Bedeutung, dass der Raum, in dem das Gerät montiert wurde, ausreichend gelüftet oder ventiliert wird. Bei einer unzureichenden Lüftung kann die Verbrennung gestört werden, und kann die fehlerlose Abfuhr der Rauchgase durch den Schornstein nicht mehr garantiert werden, mit möglichen Rauchausdünstungen im Wohnraum zur Folge.

Platzieren Sie nötigenfalls ein Lüftungsgitter, das die Zufuhr von frischer Luft garantiert. Diese Vorkehrung ist sicher nötig bei gut isolierten Räumen, wenn eine mechanische Lüftung vorhanden ist.

Geben Sie auch auf andere Luftverbraucher acht, die sich im selben Raum oder in der Wohnung befinden; wie beispielsweise ein anderes Heizgerät, ein Dunstabzug, ein Trockner oder ein Badezimmerventilator. Verwenden Sie diese Geräte nicht, wenn der Kamin brennt, oder sorgen Sie für eine zusätzliche Luftzufuhr für diese Geräte.

Falls Ihr Gerät mit den (in Option verfügbaren) Anschlussteilen für Luftzufuhr von ausserhalb des Raums geliefert wurde, brauchen Sie keine zusätzliche Luftzufuhr zu planen. Sie sollten aber sorgen für eine ausreichende Lüftung des Raums, aus dem Sie die Luft entnehmen.

3.1.3. Fussboden, Wände

Sehen Sie einen ausreichenden Abstand zwischen dem Gerät und brennbaren Materialien, wie beispielsweise hölzernen Wänden oder Möbeln vor. Für freistehende

Geräte muss dieser Abstand mindestens 40 cm betragen. Das aufstellen der Feuerstätte ist nur bei ausreichender Tragfähigkeit der Aufstellfläche möglich. Bei unzureichender Tragfähigkeit müssen geeignete Massnahmen (z.B. Platte zur Lastverteilung) getroffen werden, um diese zu erreichen. Ein brennbarer Fußboden muss mit einer feuerfesten Schutzplatte ausreichend gegen Wärmeabstrahlung geschützt werden. Ein Fußbodenbelag muss mindestens 80 cm vom Feuer entfernt sein.

3.2. Vorbereitenden Arbeiten

Kontrollieren Sie das Gerät unmittelbar nach dem Erhalt auf Transportschaden und/oder sichtbaren Schaden, und informieren Sie nötigenfalls den Lieferanten. Nehmen Sie das Gerät in der Zwischenzeit nicht in Betrieb.

Um Beschädigung des Gerätes während der Installation zu vermeiden und um das Gerät leichter manipulieren zu können, wird Ihnen empfohlen zuerst alle losen Teile (feuerfeste Steine, Aschenlade, ...) aus dem Gerät zu entfernen. Merken Sie sich die Stelle dieser Teile, damit Sie sie nachher wieder ordentlich einbauen können.

Das Gerät wird mit den nachstehenden Hilfsmitteln geliefert:

- Einem Anschlusskragen mit Befestigungsmaterial
- Einem Deckel mit Befestigungsmaterial
- Einer "kalten Hand" um die Fronttür und Seidentür öffnen zu können
- Einer "kalten Hand" um die Aschenkasten herauszunehmen und Aschen zu entfernen
- Einem Kratzer für die Asche

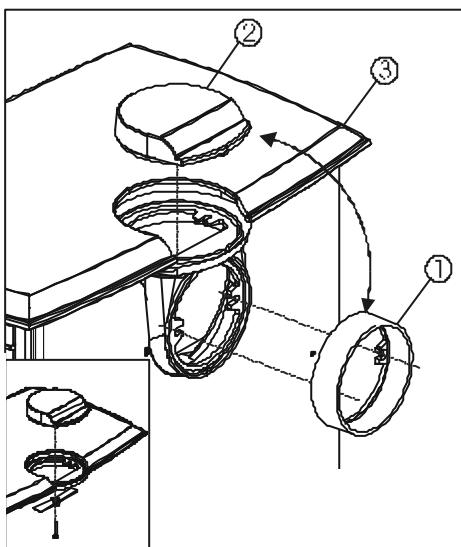
3.2.1. Rauchgasentsorgung

Ihr Gerät ermöglicht einen Ober- bzw. Hinteranschluss.

Bei der Lieferung sind die Rauchgaslöcher nach hinten und nach oben offen. Je nach der Wahl des Anschlusses, darf ein der beiden Löcher mit Hilfe des mitgelieferten Deckels (2) abgedichtet werden; das andere erhält den mitgelieferten Anschlusskragen (1) (siehe Zeichnung). Verwenden Sie dazu die mitgelieferten Befestigungsmitteln. Sorgen Sie zwischen dem Anschlusskragen bzw. Deckel und dem Gerät für eine sichere Abdichtung mit dem mitgelieferten Kitt.

Um den Anschluss zu erleichtern, können Sie die Oberplatte (3) einfach vom Gerät abnehmen und wieder auflegen.

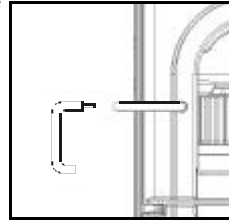
Der Deckel (2) ist so entworfen worden, dass er im Fall eines Hinteranschlusses einen integrierten Teil der Oberplatte



darstellt; im Fall eines Oberanschlusses, kann er die hintere Öffnung abschliessen ohne störend sichtbar zu sein.

3.2.2. Montage des "kalten Handgriffs"

Siehe Zeichnung für die Montage.



3.2.3. Montage und Aufstellung des Kohlenbunkers (Option)

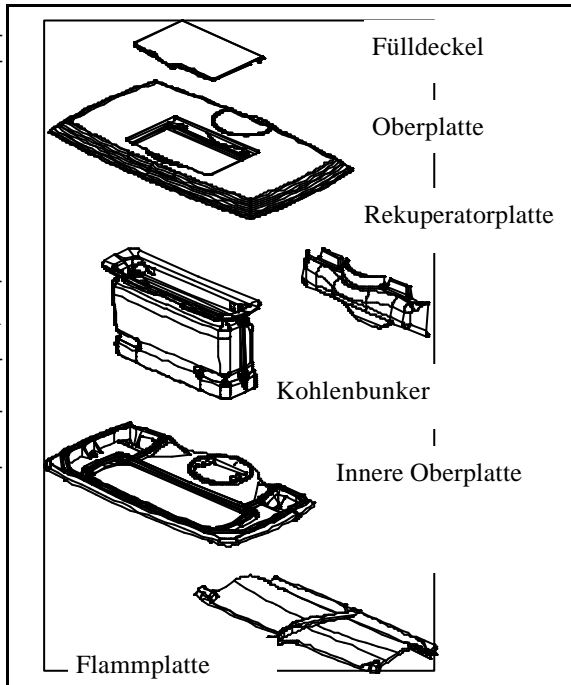
Um der Bunker ins Gerät einzuführen, handeln Sie folgendermaßen:

Entfernen die Oberplatte (diese liegt lose auf der inneren Oberplatte) zusammen mit dem Fülldeckel.

Entfernen die Flammplatte (besteht aus zwei Teilen).

Der Bunker kann jetzt ins Gerät eingeführt werden. Dieser ruht mit seinen Lippen auf dem inneren Oberplatte. Achte darauf, dass die längste Seite des Bunkers hinten angebracht ist.

Stell Oberplatte und Fülldeckel wiederum auf das Gerät.



3.3. Abfertigung

Wenn das Gerät am richtigen Platz steht, und hermetisch an den Schornstein angeschlossen ist, werden alle losen Teile wieder zurück im Gerät platziert.

Ihr Gerät ist jetzt gebrauchsfertig.

Achtung!!: lassen Sie das Gerät **NIEMALS** ohne Innenplatten oder feuerfeste Steine brennen.

3.4. Verpackungsmaterialien

Die Verpackungsmaterialien müssen auf verantwortungsvolle Art und Weise und gemäss den amtlichen Bestimmungen entsorgt werden.

4. Gebrauchsanleitung

4.1 Brennstoff

Dieses Gerät ist ausschließlich zum Heizen mit Holz, Braunkohlebriketts und Kohlen geeignet. Alle anderen Brennstoffe sind verboten. Die Verwendung davon kann zu ernsthaftem Schaden an Ihrem Gerät führen.

Heizen Sie auch nicht mit behandeltem Holz, wie z.B. Abbruchholz, gefärbtem Holz, imprägniertem Holz oder haltbar gemachtem Holz, Mehrfach- oder Spannplatten. Das Heizen dieser Materialien, ebenso wie von Kunststoff, Altpapier und Haushaltsmüll ist stark verschmutzend für das Gerät, den Schornstein und die Umwelt. Es kann einen Schornsteinbrand zur Folge haben.

Holz

Verwenden Sie vorzugsweise Hartholz. Eiche, Birke und Holz von Obstbäumen sind sehr gute Holzsorten zum Heizen.

Das Holz muss mindestens 2 Jahre gut auf einem überdachten und gut gelüfteten Platz getrocknet sein. Bereits gespaltetes Holz trocknet besser. Der maximale Prozentsatz an Feuchtigkeit für trockenes Holz beträgt 20%.

Nasses Holz ist als Brennstoff nicht geeignet. Es gibt keine Wärme, da die ganze Energie im Verdampfen der Feuchtigkeit verloren geht. Es werden schlecht riechende Gase freigesetzt und es verursacht viel Russbelag auf der Scheibe der Türen und im Schornstein.

Braunkohlebriketts

Braunkohlebriketts brennen ungefähr auf die gleiche Art und Weise wie Holz. Sorgen Sie dafür, dass ein gutes Aktivkohlenbett im Ofen vorhanden ist, bevor Sie mit Briketts heizen.

Kohlen

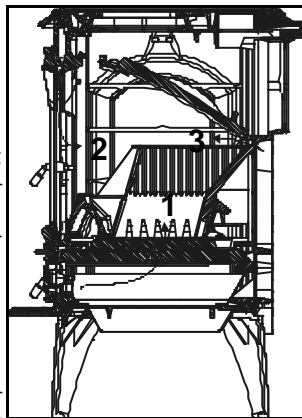
Anthrazitkohlen sind in verschiedenen Kategorien erhältlich. Einige Merkmale können gesetzlich festgelegt sein. So muss Anthrazitkohle "A" weniger als 10% flüchtige Bestandteile enthalten, Anthrazit "B" weniger als 12%. Der Aschengehalt kann von 3 bis 13% variieren.

Für eine gute Funktionsweise Ihres Gerätes wird die Verwendung von Anthrazit "A" mit einer Lage Aschengehalt empfohlen. Brandstoff mit einem höheren Aschengehalt hat immerhin einen niedrigeren Heizwert, muss öfter entascht werden und erlischt schneller.

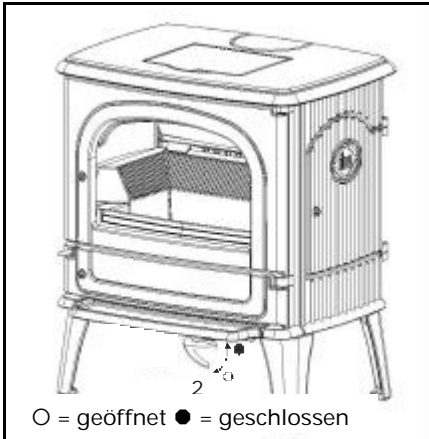
Das empfohlene Maß ist 12/22 oder 20/30.

4.2. Luftregelung

Für die Zufuhr von Verbrennungsluft ist das Gerät mit drei Luftöffnungen hinter das Gerät ausgestattet, wovon eine durch einen Hebel unten auf der Vorderseite des Ofens reguliert werden kann. Via spezielle Luftkanäle wird diese sekundäre Luft (2) bis oben am Glasfenster geleitet. Die primäre Lufteintrittsöffnung wird mit einem Thermostaten hinter reguliert, diese Lufteintrittsöffnung reguliert die Menge Luft durch den Rost (1). Hinten in der Verbrennungskammer (3) unter der Flammplatte sorgt eine Luftzufuhr, die abgeschlossen werden kann, für eine perfekte Nachbrennung (nur zu benutzen für Holz) (Siehe Figuren).



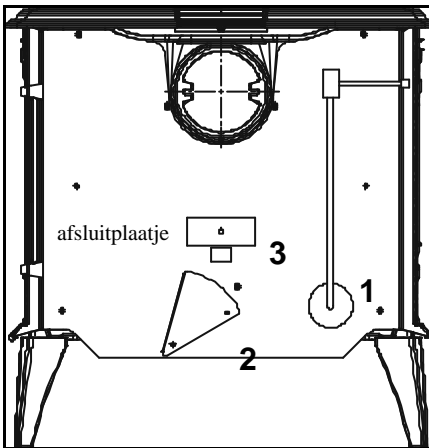
4.3. Anzünden



Um genügend Zug im Schornstein zu erzeugen, und um so keinen Rauch im Raum zu bekommen, muss der Schornstein vor dem Anzünden des Ofens erst ausreichend erwärmt werden. Bei einem kalten Schornstein kann man am besten ein "Lockfeuer" machen, durch beispielsweise einen Ball mit (Zeitungs-) Papier oberhalb der Flammenplatte anzuzünden.

Das Gerät wird mit (Zeitungs-)Papier und/oder Zündblöcken und kleinen Holzstücken angezündet.

Wichtig! Füllen Sie immer den Brennstoff durch die Seitentür nach. Die Fronttür darf nur geöffnet werden zum saubermachen der Glasscheibe.



Machen Sie die Tür einen Spalt breit und die Luftschieber v ollständig auf.

Es ist wichtig, dass das Anbrennfeuer heftig durchbrennt. Danach können dickere Holzstücke aufgelegt und die Tür geschlossen werden. Wenn das Feuer ausreichend stabilisiert und genügend Glut vorhanden ist, kann man, abhängig von der Einstellung des Gerätes, Holz, Kohlen oder Braunkohlebriketts auflegen.

4.4. Heizen mit Holz

Die beste Regelung der Feuerstelle erhält man, indem man die Primärluftschieber (1) (Thermostat) vollständig schließt und die Luftzufuhr vollständig mit dem Sekundärluftschieber (2) regelt. Wenn diese Regelung nicht ausreichend

erscheint, oder um das Feuer anzufachen, kann vorübergehend der Primärluftschieber teilweise geöffnet werden, um eine zusätzliche Luftzufuhr zu erhalten.

Sorgen Sie dafür, dass die Tür des Ofens immer gut geschlossen ist. Heizen Sie niemals mit offener Tür.

Füllen Sie rechtzeitig Brennstoff nach. Füllen Sie nie zuviel zugleich ein. Es ist am besten, die Feuerstelle bis zu maximal einem Drittel zu füllen, und dann regelmäßig nachzufüllen.

Öffnen Sie die Fülltüre immer langsam und für möglichst kurze Zeit. Sorgen Sie dafür, dass das Aktivkohlenbett gleichmässig über den Kaminboden verteilt wird, bevor Sie nachfüllen. Öffnen Sie nötigenfalls kurz den Primärluftschieber.

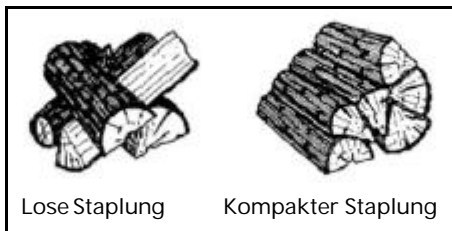
Wenn das Holz lose gestapelt wird, wird es sehr schnell verbrennen, da der Sauerstoff jedes Holzstück leicht erreichen kann. Diese Staplung verwendet man, wenn man kurz heizen möchte. Wenn das Holz kompakter gestapelt wird, wird es langsamer verbrennen, da die Luft nur bestimmte Holzstücke erreichen kann. Das

Holz wird am besten auf diese Weise gestapelt, wenn man für eine längere Zeit heizen möchte.

Wenn Sie langfristig Holz auf einem niedrigen Stand heizen, kann sich im Schornstein ein Belag von Teer und Teerölen bilden. Teer und Teeröle sind sehr leicht brennbar. Wenn sich diese Stoffe zuviel im Schornstein absetzen, kann bei einer plötzlichen hohen Temperatur ein Schornsteinbrand entstehen. Darum ist es nötig, das Gerät regelmässig kräftig durchzuheizen, damit geringe Beläge von Teer und Teerölen sofort verschwinden.

Bei einem zu niedrigen Stand wird sich Teer auch auf den Scheiben und Türen absetzen.

Es ist besser, bei milden Außentemperaturen den Ofen nur einige Stunden pro Tag intensiv brennen zu lassen.



4.5. Heizen mit Kohlen

VOR MAN MIT KOHLEN HEIZT, HÄLT MAN DIE LUFTEINTRITTSÖFFNUNG OBER DER TÜR (2) (= SEKUNDÄRE LUFTEINTRITTSÖFFNUNG) UND DIE LUFTEINTRITTSÖFFNUNG IN DER RÜCKSEITE (3) IMMER GESCHLOSSEN. (Vor man die Lufteintrittsöffnung in der Rückseite schließt, wird die Absperrplatte so gesetzt, dass es die Lufteintrittsöffnung abschließt.)

Heizen mit Kohlen ohne Bunker

Wenn das Anmachfeuer genügend stabilisiert ist und wenn es genügend Glut gibt, dann kann die erste Portion Kohlen auf dem Feuer. Benutz die Fronttür für das Füllen. Einmal die Kohlen Feuer gefangen haben, vervollständigen Sie das Füllen. Achte darauf, dass sie das Feuer nicht löschen durch auf einmal zu viel Kohlen darauf zuwerfen. Regel nach eine Zeit Durchbrennen den Stand des Thermostaten. Gerade vor Sie auffüllen, setzen Sie den Thermostaten ganz offen. Benutz jetzt den Schüttelrost und schüttel bis glühende Teilchen in den Aschenkasten fallen und füll danach die Kohlen auf. Setz nach einigen Minuten der Thermostat wieder in den gewünschten Stand. Füg höchstens so viele Kohlen hinzu, bis Sie noch gerade die Glut der vorigen Füllung sehen können.

Heizen mit Kohlen mit Bunker (Option)

Wenn das Anmachfeuer genügend durchgebrennt ist, wird der Bunker via den Fülldeckel in der Oberplatte mit Kohlen aufgefüllt. Nachdem die Kohlen gut brennen, wird der Thermostat in den gewünschten Stand gesetzt. Die Füllfrequenz hängt vom gefragten Vermögen ab. Um der Ofen nachts anzuhalten, wird der Thermostat bis auf ungefähr Stand 1 zurückgedreht. Der richtige Stand hängt vom Schornstein und den Witterungsverhältnissen ab.



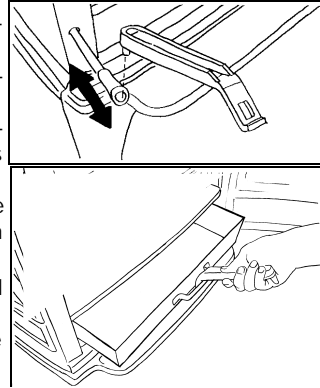
4.6. Geringes Heizen (für Geräte, die für unaufhörlichen Gebrauch geeignet sind)

Wenn Sie das Gerät als ein "unaufhörliches Feuer" nutzen möchten, können Sie die primären und sekundären Lufteintrittsöffnungen in solcher Weise wählen, dass Sie immer die richtige Brenngeschwindigkeit bekommen. Kümmern Sie sich immer darum, dass es genügend Glut auf dem Heizboden gibt.

4.7. Entaschen

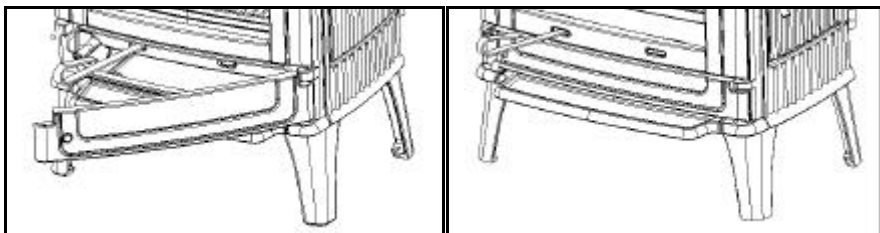
Mit der beigelieferten „kalten“ Hand kann der Schüttelerost bewegt werden und der Aschenkasten aus dem Gerät genommen werden (Siehe Figur). Der Aschenkasten soll rechtzeitig erledigt werden. Die Asche darf den Durchgang der Verbrennungsluft nicht hindern, und keinesfalls darf die Asche die Unterseite des Rostes berühren. Hierdurch wird der Rost überhitzt und kann beschädigt werden. Sie können mögliche angehaftete Asche mit dem mitgelieferten Feuerhaken entfernen. Für den Arbeitsverfahren, siehe Figuren.

Verbrennung von Holz ergibt relativ wenig Asche und es ist nicht notwendig jedes Mal die Asche aus dem Gerät zu entfernen. Übrigens brauchen Sie die Asche zwischen den Rillen des Feuerbodens überhaupt nicht zu entfernen, da Holz auf einer Aschenschicht noch besser brennt.



DRU64GM

DRU78GM



4.8. Auslöschen

Füllen Sie keinen Brennstoff nach, und lassen Sie den Ofen einfach ausgehen. Wenn ein Feuer gedämpft wird, indem man die Luftzufuhr verringert, werden viele Schadstoffe freikommen. Das Feuer muss darum von selbst ausbrennen, und darf erst verlassen werden, wenn es gut ausgelöscht ist.

4.9. Wetterlage

Warnung!

Bei Nebel wird die Abfuhr der Rauchgase durch den Schornstein stark erschwert, und es können sich Rauchgase niederschlagen und Geruchsbelästigung verursachen. Wenn es nicht unbedingt nötig ist, ist es besser, unter diesen Wetterbedingungen nicht zu heizen.

5. Wartung

Es erfordert wenig Anstrengungen, um Ihr Gerät in gutem Zustand zu erhalten. Kontrollieren Sie regelmäßig, ob die Dichtungen der Türen noch gut abschließen. Das Gerät wird an der Aussenseite mit einem feuchten Ledertuch gereinigt, wenn es ausreichend kalt ist. Putzen Sie das Gerät niemals, solange es noch warm ist.

Kleine Farbbeschädigungen können mit einer Spraydose ausgebessert werden. Ihr Händler kann Ihnen die passende Spraydose besorgen.

Bei der ersten Benutzung nach dem Spraying kann Ihr Gerät noch etwas Geruch abgeben. Dies verschwindet jedoch schnell.

Das Glas wird mit im Handel erhältlichen Glasreinigungsprodukten (z.B. Produkte für keramische Kochplatten) gereinigt. Ihr Installateur kann Ihnen auch passende Produkte besorgen. Verwenden Sie jedoch nie scheuernde oder ätzende Produkte. Passen Sie auf, dass keine aggressiven, sauren Produkte mit emaillierten Teilen in Kontakt kommen.

Um die Luftkanäle sauber zu machen, können Sie eventuell die Oberplatte entfernen. Sie liegt lose auf dem Gerät und ist nicht mit Schrauben bzw. Bolzen befestigt.

Am Ende der Heizsaison schliessen Sie den Kamin mit Hilfe einer Zeitungspapierkugel ab. Sie können dann den Innenofen gut sauber machen. Ersetzen Sie, falls notwendig, die Dichtungsschnur und dichten Sie eventuelle Brüche mit Kitt. Entfernen Sie gegebenenfalls auch die Flammpatte oben im Herd für eine gründliche Reinigung. Entfernen Sie eventuell zuerst die feuerfesten Steine.

Lassen Sie erst den Schornstein durch einen anerkannten Fachmann fegen, bevor Sie mit der neuen Heizsaison beginnen. Auch während der Heizsaison ist es nützlich, den Schornstein auf Russ zu kontrollieren. Kontrollieren Sie auch ob die ausreichende Bereitstellung von Verbrennungsluft und Luft für die Belüftung, und dass Verbrennungsluft-Eintrittsöffnungen nicht verschlossen sein dürfen. Die Kontrolle und Pflege des Schornsteins ist eine gesetzliche Verpflichtung.

Wenn obengenannte Punkte beachtet werden, werden Sie Ihren Ofen in voller Zufriedenheit genießen können.

6. Die Bauart-Raumheizvermögen

Diesem Ofen darf nur mit geschlossenem und verriegeltem Sichtfenstertür betrieben werden. Er kann am bereits belegte Schornsteine angeschlossen werden und ist aus Sicherheitsgründen mit einem verriegelten Sichtfenstertür und ein kleiner Fülltür (bauart 1) ausgestattet.

Die Nennwärmeleistung von 9 kW ist bei:

- weniger günstigen Heizbedingungen ausreichend für 173 m³
- Ungünstigen Heizbedingungen ausreichend für 114 m³.

Die Nennwärmeleistung von 11 kW ist bei:

- weniger günstigen Heizbedingungen ausreichend für 220 m³
- Ungünstigen Heizbedingungen ausreichend für 145 m³.

Die angegebenen Rauminhalte gelten nach DIN 18893 für Räume die nicht der Wärmeschutzverordnung entsprechen, sind geringere Leistungen erforderlich.

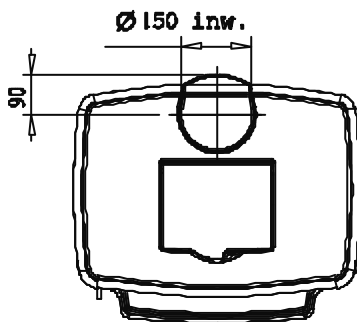
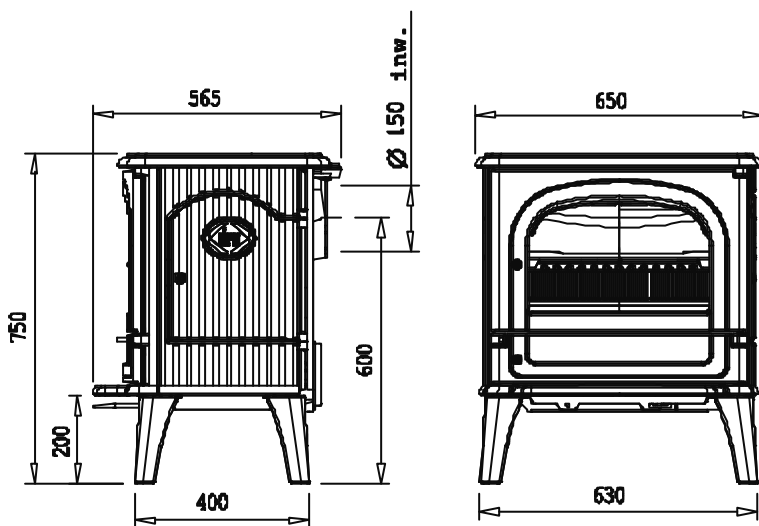
Bijlage 1 : technische gegevens / Annexe 1: données techniques / Annex 1: technical data sheet / Anlage 1: technischen Daten

64GM																			
Model / Modèle / Modell	9 kW (max. 11 kW)																		
Nominaal vermogen / Puissance nominale / Nominal heat output / Nominaleistung	150 mm																		
Schoorsteenaansluiting (diameter) / Raccordement cheminée (diamètre) / Flue connection (diameter) / Schornsteinschluss (Diameter)	40 cm minimum																		
Afstand tot brandbaar materiaal / Distance entre poêle et les matériaux combustibles / Distance to adjacent combustible materials / Abstand zwischen dem Gerät und brennbaren Materialien	1800 kg																		
Gewicht / Poids / Weight	Continu gebruik / Feu continu / Continuous operation / Dauerbrand																		
Stookregime /	Niet continu gebruik / Feu intermittent / Intermittent operation / Zeitbrand																		
Aanbevolen brandstoffen / Combustibles conseillés / Advised combustibles / Empfohlene Brennstoffe	<table border="1"> <thead> <tr> <th>Hout Bois Wood Holz</th> <th>Bruinkool Lignite Browncoal Braunkohl</th> <th>Kolen Charbon Coal Kohlen</th> <th>Hout Bois Wood Holz</th> <th>Bruinkool Lignite Browncoal Braunkohl</th> <th>Kolen Charbon Coal Kohlen</th> </tr> </thead> <tbody> <tr> <td>Max. 40 cm</td> <td></td> <td>Cal 12/22 Cal 20/30</td> <td>Max. 50 cm</td> <td></td> <td>Cal 12/22 Cal 20/30</td> </tr> <tr> <td>8,7 g/s</td> <td>6,9 g/s</td> <td>7,2 g/s</td> <td>7,5 g/s</td> <td>10,5 g/s</td> <td>6,0 g/s</td> </tr> </tbody> </table>	Hout Bois Wood Holz	Bruinkool Lignite Browncoal Braunkohl	Kolen Charbon Coal Kohlen	Hout Bois Wood Holz	Bruinkool Lignite Browncoal Braunkohl	Kolen Charbon Coal Kohlen	Max. 40 cm		Cal 12/22 Cal 20/30	Max. 50 cm		Cal 12/22 Cal 20/30	8,7 g/s	6,9 g/s	7,2 g/s	7,5 g/s	10,5 g/s	6,0 g/s
Hout Bois Wood Holz	Bruinkool Lignite Browncoal Braunkohl	Kolen Charbon Coal Kohlen	Hout Bois Wood Holz	Bruinkool Lignite Browncoal Braunkohl	Kolen Charbon Coal Kohlen														
Max. 40 cm		Cal 12/22 Cal 20/30	Max. 50 cm		Cal 12/22 Cal 20/30														
8,7 g/s	6,9 g/s	7,2 g/s	7,5 g/s	10,5 g/s	6,0 g/s														
Kenmerk brandstof / caractéristique combustible / characteristic combustible / Kennzeichen Brennstoffe	<table border="1"> <thead> <tr> <th>Hout Bois Wood Holz</th> <th>Bruinkool Lignite Browncoal Braunkohl</th> <th>Kolen Charbon Coal Kohlen</th> <th>Hout Bois Wood Holz</th> <th>Bruinkool Lignite Browncoal Braunkohl</th> <th>Kolen Charbon Coal Kohlen</th> </tr> </thead> <tbody> <tr> <td>Max. 40 cm</td> <td></td> <td>Cal 12/22 Cal 20/30</td> <td>Max. 50 cm</td> <td></td> <td>Cal 12/22 Cal 20/30</td> </tr> <tr> <td>8,7 g/s</td> <td>6,9 g/s</td> <td>7,2 g/s</td> <td>7,5 g/s</td> <td>10,5 g/s</td> <td>6,0 g/s</td> </tr> </tbody> </table>	Hout Bois Wood Holz	Bruinkool Lignite Browncoal Braunkohl	Kolen Charbon Coal Kohlen	Hout Bois Wood Holz	Bruinkool Lignite Browncoal Braunkohl	Kolen Charbon Coal Kohlen	Max. 40 cm		Cal 12/22 Cal 20/30	Max. 50 cm		Cal 12/22 Cal 20/30	8,7 g/s	6,9 g/s	7,2 g/s	7,5 g/s	10,5 g/s	6,0 g/s
Hout Bois Wood Holz	Bruinkool Lignite Browncoal Braunkohl	Kolen Charbon Coal Kohlen	Hout Bois Wood Holz	Bruinkool Lignite Browncoal Braunkohl	Kolen Charbon Coal Kohlen														
Max. 40 cm		Cal 12/22 Cal 20/30	Max. 50 cm		Cal 12/22 Cal 20/30														
8,7 g/s	6,9 g/s	7,2 g/s	7,5 g/s	10,5 g/s	6,0 g/s														
Massadebiet van rookgassen / Débit des fumées / Flue gas mass flow / Abgasstutztemperatur	322 °C	356 °C	302 °C	325 °C	347 °C														
Rookgas temperatuur / Température des fumées / Flue gas temperature / Abgasstutztemperatur	0,12 mbar	0,12 mbar	0,12 mbar	0,121 mbar	0,11 mbar														
Minimum trek / Dépression minimal / Minimum draught / Mindestförderdruck	0,11 %	0,07 %	0,23 %	0,52 %	0,12 %														
% CO	79 %	82 %	81 %	75 %	85 %														
Rendement / Rendement / Efficiency / Wirkungsgrad																			

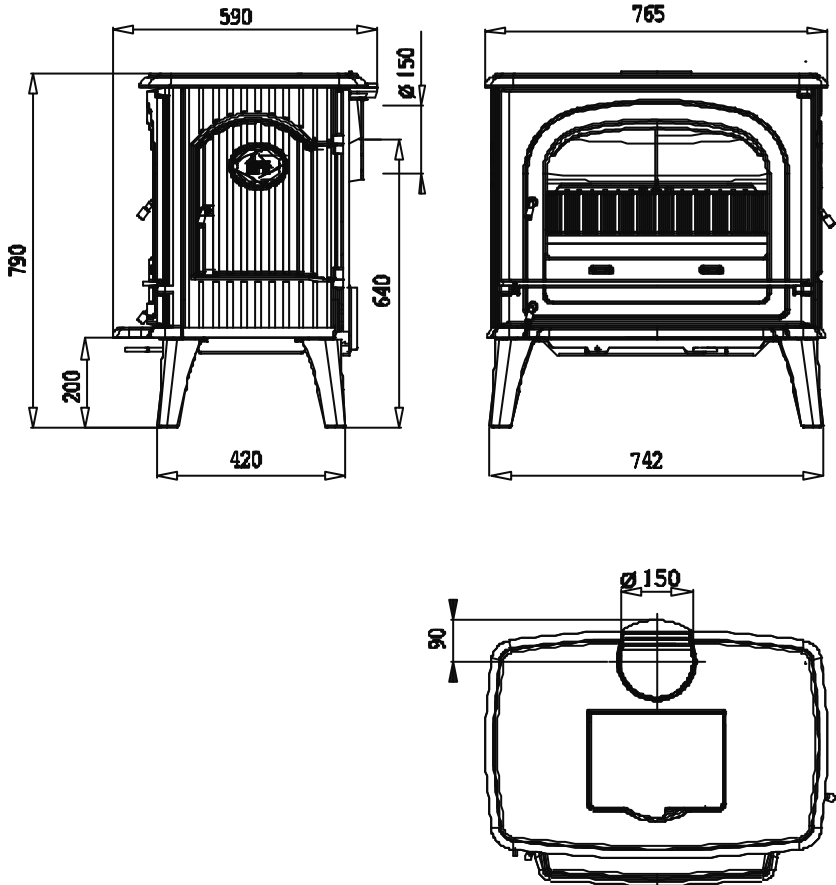
78GM																																											
Model /Modèle / Modell																																											
Nominaal vermogen / Puissance nominale / Nominal heat output / Nominaleistung	11 kW (max. 13 kW)																																										
Schoorsteenaansluiting (diamètre) / Raccordement cheminée (diamètre) / Flue connection (diametre) / Schornsteinanschluss (Diameter)	150 mm																																										
Afstand tot brandbaar materiaal / Distance entre poêle et les matériaux combustibles / Distance to adjacent combustible materials / Abstand zwischen dem Gerät und brennbaren Materialien	40 cm minimum																																										
Gewicht / Poids /Weight	230 kg																																										
Stookregime /	Niet continu gebruik / Feu intermittent / Intermittent operation / Zeitbrand																																										
Aanbevolen brandstoffen / Combustibles conseillés / Advised combustibles / Emphohlende Brennstoffe	<table border="1"> <thead> <tr> <th>Hout Bois Wood Holz</th> <th>Bruinkool Lignite Browncoal Braunkohl</th> <th>Kolen Charbon Coal Kohlen</th> <th>Hout Bois Wood Holz</th> <th>Bruinkool Lignite Browncoal Braunkohl</th> <th>Kolen Charbon Coal Kohlen</th> </tr> </thead> <tbody> <tr> <td>Max. 50 cm</td> <td></td> <td>Cal 12/22 Cal 20/30</td> <td>Max. 50 cm</td> <td></td> <td>Cal 12/22 Cal 20/30</td> </tr> <tr> <td>9,3 g/s</td> <td>10,9 g/s</td> <td>8,1 g/s</td> <td>9,9 g/s</td> <td>6,7 g/s</td> <td>8,0 g/s</td> </tr> <tr> <td>324 °C</td> <td>353 °C</td> <td>332 °C</td> <td>342 °C</td> <td>353 °C</td> <td>332 °C</td> </tr> <tr> <td>0.11 mbar</td> <td>0.11 mbar</td> <td>0.10 mbar</td> <td>0.10 mbar</td> <td>0.11 mbar</td> <td>0.11 mbar</td> </tr> <tr> <td>0.08 %</td> <td>0.09 %</td> <td>0.06 %</td> <td>0.28 %</td> <td>0.59 %</td> <td>0.20 %</td> </tr> <tr> <td>80 %</td> <td>75 %</td> <td>83 %</td> <td>74 %</td> <td>85 %</td> <td>82 %</td> </tr> </tbody> </table>	Hout Bois Wood Holz	Bruinkool Lignite Browncoal Braunkohl	Kolen Charbon Coal Kohlen	Hout Bois Wood Holz	Bruinkool Lignite Browncoal Braunkohl	Kolen Charbon Coal Kohlen	Max. 50 cm		Cal 12/22 Cal 20/30	Max. 50 cm		Cal 12/22 Cal 20/30	9,3 g/s	10,9 g/s	8,1 g/s	9,9 g/s	6,7 g/s	8,0 g/s	324 °C	353 °C	332 °C	342 °C	353 °C	332 °C	0.11 mbar	0.11 mbar	0.10 mbar	0.10 mbar	0.11 mbar	0.11 mbar	0.08 %	0.09 %	0.06 %	0.28 %	0.59 %	0.20 %	80 %	75 %	83 %	74 %	85 %	82 %
Hout Bois Wood Holz	Bruinkool Lignite Browncoal Braunkohl	Kolen Charbon Coal Kohlen	Hout Bois Wood Holz	Bruinkool Lignite Browncoal Braunkohl	Kolen Charbon Coal Kohlen																																						
Max. 50 cm		Cal 12/22 Cal 20/30	Max. 50 cm		Cal 12/22 Cal 20/30																																						
9,3 g/s	10,9 g/s	8,1 g/s	9,9 g/s	6,7 g/s	8,0 g/s																																						
324 °C	353 °C	332 °C	342 °C	353 °C	332 °C																																						
0.11 mbar	0.11 mbar	0.10 mbar	0.10 mbar	0.11 mbar	0.11 mbar																																						
0.08 %	0.09 %	0.06 %	0.28 %	0.59 %	0.20 %																																						
80 %	75 %	83 %	74 %	85 %	82 %																																						
Kenmerk brandstof / caractéristique combustible / caractéristic combustible / Kennzeichen Brennstoffe																																											
Massadebiet van rookgassen / Débit des fumées / Flue gas mass flow / Abgasstutztemperatur																																											
Rookgastemperatuur / Température des fumées / Flue gas temperature / Abgasstutztemperatur																																											
Minimum trek / Dépression minimal / Minimum draught / Mindestförderdruck																																											
% CO																																											
Rendement / Rendement/ Efficiency / Wirkungsgrad																																											

- Bijlage 2 : afmetingen**
- Annexe 2 : dimensions**
- Annex 2 : dimensions**
- Anlage 2 : Abmessungen**

DRU64GM



DRU 78GM



In het kader van een continue productverbetering, kunnen specificaties van het geleverde toestel afwijken van de beschrijving in deze brochure, zonder voorafgaande kennisgeving.

Dans le cadre d'une amélioration constante des produits, les spécifications du produit livré peuvent différer du contenu de ce document, sans avis préalable.

Due to continuous product improvement, specifications of the delivered product may differ from the content of this booklet, without further notice.

Im Rahmen kontinuierlicher Produktverbesserung, können Spezifikationen des geliefertes Produktes von den Beschreibungen in dieser Broschüre abweichen.

DRU Verwarming BV
Postbus 1021
6921 RW Duiven

03.27617.000

0436